

CAPÍTULO 9

Estações espaciais

ANTONIO FERNANDO BERTACHINI DE ALMEIDA PRADO E
PETRÔNIO NORONHA DE SOUZA

Neste capítulo apresentaremos o conceito de estação espacial e descreveremos os projetos e concepções das estações espaciais que surgiram ao longo da história. Em especial daremos destaque às estações MIR, SKYLAB e a Estação Espacial Internacional.

Introdução

Desde o seu surgimento na Terra, o homem sempre olhou para o céu e sentiu o desejo de viajar até as estrelas. Desde os primórdios da navegação, a posição das estrelas foi utilizada para o cálculo da localização dos barcos e das trajetórias a serem seguidas por eles.

Com o desenvolvimento da tecnologia, o homem começou a fazer planos para viagens espaciais. A Lua sempre foi uma meta ambicionada pelos escritores de ficção científica como, por exemplo, Julio Verne. A conquista dos planetas do Sistema Solar também sempre fez parte do imaginário popular e de filmes e livros de ficção científica.

O primeiro marco real de sucesso na conquista do espaço foi o lançamento do primeiro satélite artificial do mundo, pela antiga União das Repúblicas Socialistas Soviéticas (URSS), o Sputnik, em 1957. Esse feito foi seguido pelos Estados

Unidos e iniciou-se um período de grandes conquistas, motivadas pelo desejo de demonstrar a superioridade dos seus respectivos sistemas políticos através de feitos na corrida espacial. Esse período teve como momento máximo a chegada da Apollo 11 à Lua, em 1969, quando, pela primeira vez na história, um ser humano pisou em um corpo celeste diferente da Terra.

A partir da conquista da Lua, outros objetivos passaram a ser considerados, tais como uma viagem tripulada a Marte, o desenvolvimento de um meio de transporte reutilizável no espaço (os ônibus espaciais), diversas modalidades de satélites artificiais da Terra e sistemas conhecidos como Estações Espaciais, que serão abordadas no presente capítulo. Diversas estruturas desse tipo foram construídas, colocadas em órbita por longos períodos de operação, e já retiradas, tais como a estação americana Skylab e a russa MIR.

Estações Espaciais

Uma estação espacial é uma estrutura colocada no espaço (fora da atmosfera terrestre) projetada para servir de moradia para seres humanos por períodos prolongados, que podem ser semanas, meses e até anos. Assim como os satélites, elas não possuem sistemas destinados ao seu retorno à Terra, embora tenham que ser obrigatoriamente servidas por veículos de carga e transporte de astronautas.

Elas são utilizadas para experimentos que requerem longos períodos de permanência no espaço, tais como as que acompanham as reações do organismo humano quando exposto à ausência da gravidade, experimentos em microgravidade nas áreas de física, química, biologia e materiais, observação contínua da Terra e a própria astrofísica, entre outras. A tabela de número 1 mostra uma lista das estações espaciais já construídas.

De forma geral, existem dois tipos de estação espacial. O primeiro é formado pelas estações do tipo Skylab e Salyut. Estas são construídas em uma única parte e feitas para serem lançadas em um único lançamento, utilizadas e depois abandonadas.

A partir das estações Salyut 6 e 7 ocorreu uma mudança, e elas passaram a ser construídas diferentes das anteriores, com duas portas de acoplamento, o que facilitava a visita de uma segunda tripulação. Esta tecnologia levou ao uso da estação sem interrupção e também a visita do veículo russo Progress, que podia trazer suprimentos para missões de longa duração.

Dentro de um segundo grupo, temos a MIR e a Estação Espacial Internacional, construídas em etapas e montadas parte por parte, em módulos. Isso facilitou muito a operação da estação, bem como os requisitos de lançamento. Os custos de uma estação modular também são menores, quando se leva em conta a possibilidade da utilização de partes em duplicata.

A permanência humana em órbita é limitada em duração em virtude dos altos níveis de radiação e do estado de ausência de gravidade ao qual os astronautas são submetidos. Alguns desses problemas causam desconforto e efeitos de longo prazo à saúde humana. É possível construir sistemas que reduzem, em parte, os efeitos nocivos deste ambiente, mas, além do custo elevado, eles não conseguem evitar integralmente os malefícios causados ao corpo humano.

Tabela 1 – Estações Espaciais (Fonte: Wikipedia)

Estação	Lançamento	Data da reentrada na atmosfera terrestre	Dias em uso		Habitantes e visitantes	Visitas		Massa (kg)
			Em órbita	Ocupada		Naves Tripuladas	Naves não-Tripuladas	
Salyut 1	19 Abr, 1971 01:40:00 UTC	11 Out, 1971	175	24	3	2	0	18.425
Skylab	14 Maio, 1973 17:30:00 UTC	11 Jul, 1979 16:37:00 UTC	2.249	171	9	3	0	77.088
Salyut 3	25 Jun, 1974 22:38:00 UTC	24 Jan, 1975	213	15	2	1	0	18.500
Salyut 4	26 Dez, 1974 04:15:00 UTC	3 Fev, 1977	770	92	4	2	1	18.500
Salyut 5	22 Jun, 1976 18:04:00 UTC	8 Ago, 1977	412	67	4	2	0	19.000

Estação	Lançamento	Data da reentrada na atmosfera terrestre	Dias em uso		Habitantes e visitantes	Visitas		Massa (kg)
			Em órbita	Ocupada		Naves Tripuladas	Naves não-Tripuladas	
Salyut 6	29 Set, 1977 06:50:00 UTC	29 Jul, 1982	1.764	683	33	16	14	19.000
Salyut 7	19 Abr, 1982 19:45:00 UTC	7 Fev, 1991	3.216	816	26	12	15	19.000
MIR	19 Fev, 1986 21:28:23 UTC	23 Mar, 2001 05:50:00 UTC	5.511	4.594	137	39	68	124.340
ISS	20 Nov, 1998	(*) 2025**	(**) 2.898	(**) 2.185	(**) 153	(**) 32	(**) 25	(**) 206.040

(*) Previsão

(**) Estatísticas até outubro de 2006

UTC = Tempo Universal Coordenado

As origens do conceito de uma estação espacial¹

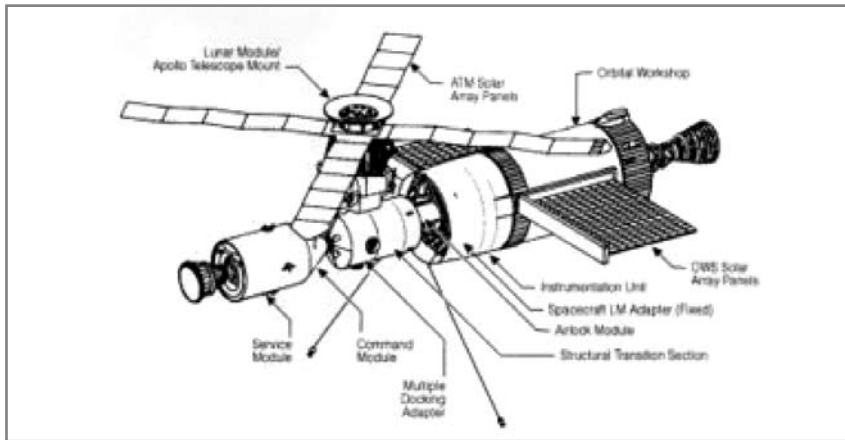
As origens do conceito de uma estação espacial datam de uma época na qual ciência, tecnologia e ficção (científica) se confundiam. Aparentemente, a primeira referência é de 1869, quando o romancista americano Edward Hale imaginou um satélite que teria como missão auxiliar a navegação em alto mar (o que o sistema americano GPS faz hoje).

Em 1903, o russo Konstantin Tsiolkovsky publicou um trabalho de ficção, com forte base científica, no qual previu a existência de estações espaciais em órbita, bem como missões interplanetárias. O termo “estação espacial” foi cunhado pelo romeno Hermann Oberth em 1923, que a concebeu com a forma popular de um toróide

¹ Adaptado de: Agência Espacial Brasileira. Programa AEB Escola na TV: Salto Para o Futuro: Da Terra ao Espaço: Tecnologia e Meio Ambiente na Sala de Aula. Brasília, DF: AEB, 2006. Agência Espacial Brasileira. Formação Continuada de Professores: Curso Astronáutica e Ciências do Espaço: Satélites e Plataformas Espaciais. P.N. de Souza. Brasília, DF: AEB, 2006. 50 p.

posto em lenta rotação, e já lhe atribuiu objetivo de entreposto para futuras missões à Lua e também Marte. Em 1928, o austríaco Herman Noordung apresentou os primeiros esquemas para uma possível estação, já considerando o lançamento por meio de foguetes e sua divisão em módulos com diferentes funções.

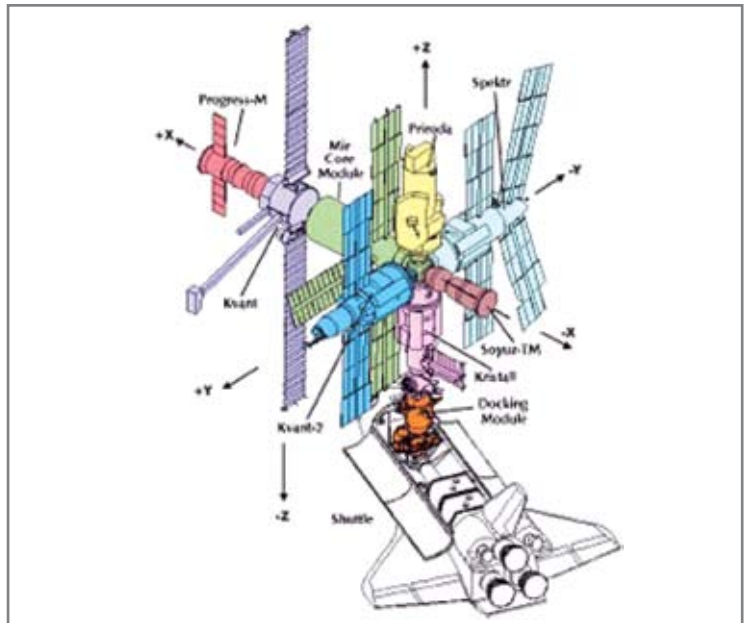
Os passos seguintes foram dados pelo alemão Wernher von Braun, que já em 1946 apresentou aos militares americanos planos para uma estação espacial. Após aperfeiçoamentos, ele os publicou em 1952 na forma de artigos e documentários com planos preliminares que incluíam dimensões e órbita. Neles, a estação man-



A estação espacial Skylab

WIKIPEDIA

A estação espacial MIR acoplada ao Ônibus Espacial americano.



WIKIPEDIA

tinha a arquitetura toroidal em rotação, como forma de garantir um ambiente de gravidade artificial que tornasse a vida dos que a habitassem mais confortável e semelhante à vida na Terra. A ela, ele atribuiu as funções de observação da Terra, laboratório, observatório astronômico e entreposto para missões destinadas à Lua e a Marte, basicamente as mesmas funções atribuídas à Estação Espacial Internacional dos dias atuais. Como se não bastasse, ele também indicou que ela seria abastecida por uma nave reutilizável dotada de asas, antevendo o desenvolvimento do Ônibus Espacial americano.

Quando e como tudo começou e suas motivações

Para chegar às estações, vamos lembrar resumidamente o histórico início da era espacial.

Com o lançamento do satélite Sputnik 1 pelos soviéticos em 1957, a competição da Guerra Fria se estendeu ao espaço. Os americanos responderam com a criação da NASA em 1958 e iniciaram o Projeto Mercury em 1959, já visando à colocação de um homem no espaço. Naquela época, os dois lados acreditavam que uma estação espacial seria o passo seguinte após o domínio das tecnologias que permitiriam alcançar a órbita da Terra com uma nave tripulada e permanecer em órbita por algum tempo.

Os soviéticos foram novamente pioneiros ao colocar o primeiro homem em órbita em 1961, e já no ano seguinte tinham planos para uma estação espacial semelhante ao que seria no futuro conhecida com a estação MIR. Foram igualados pelos americanos poucos meses depois e estes decidiram lançar um desafio ainda maior que o da colocação de uma estação tripulada em órbita, que foi o de uma missão tripulada para a Lua. Nascia o programa Apollo e o desafio lançado redirecionaria as atividades das duas nações, adiando os planos das estações espaciais.

No entanto, já em 1964, a NASA planejava a era pós-Apollo, na forma de sua primeira estação, o laboratório Skylab, que seria lançado em 1973. Pouco tempo depois (em 1968), também concluíram que precisariam de uma nave reutilizável para alcançar a órbita da Terra, idéia que deu origem ao programa do Ônibus Espacial, que adiaría os planos de uma estação espacial americana permanente uma vez mais.

Também em 1964, os soviéticos iniciaram o desenvolvimento daquela que seria a primeira estação espacial da história, a Salyut 1, lançada em 1971 (ver a Ta-

bela 1, no início deste capítulo), resultado do redirecionamento de seus esforços, assim que ficou claro que não conseguiriam bater os americanos na corrida à Lua. Até aquela época, a competição entre as duas nações era a tônica de seus programas espaciais tripulados.

As realizações da União Soviética/Rússia

Entre 1971 e 2001, a União Soviética, depois apenas a Rússia, desenvolveu, lançou e operou três gerações de estações espaciais. A primeira geração incluiu as naves Salyut 1 a 5 e durou de 1971 até 1977. A segunda incluiu as Salyut 6 e 7 de 1977 a 1991. A terceira geração, a primeira de estações permanentes, foi a nave MIR, que teve sua montagem iniciada em 1986 e que foi operada até 2001, ano de sua retirada de órbita. Com a sua entrada no programa da ISS, os esforços para o desenvolvimento de uma estação sucessora da MIR foram redirecionados para o desenvolvimento da parte russa da ISS, derivada dos planos originais daquela que seria a MIR 2, o que acabou não se realizando.

A estação espacial MIR

A estação espacial MIR foi lançada da base de Baikonur, pela antiga União das Repúblicas Socialistas Soviéticas (URSS), em 19 de fevereiro de 1986, às 21:28:23 horas do tempo universal (UTC), já nos últimos anos de existência do regime comunista e da união dessas repúblicas. O nome MIR tem significado duplo em russo, e pode ser traduzida por “mundo” ou “paz”.

A partir da dissolução da URSS, a estação passou a pertencer à Rússia, a maior das ex-repúblicas soviéticas. Ela permaneceu no espaço até o dia 23 de março de 2001, quando reentrou na atmosfera e foi totalmente destruída.

Esse processo de destruição acontece porque uma estação espacial, assim como qualquer outro objeto em órbita da Terra, sofre a ação de diversas forças. A gravidade da Terra é a principal, sendo a responsável pelo movimento orbital dos corpos ao seu redor. Porém, além dela, outras forças menores, chamadas genericamente de forças perturbadoras, atuam de diferentes formas no movimento



Logotipo da Estação Espacial MIR

WIKIPEDIA

desses corpos. Em particular, a atmosfera terrestre age como uma força que vai contra o movimento desses corpos, opondo uma resistência ao seu deslocamento. É o chamado atrito atmosférico. Ele tem o efeito de reduzir a velocidade do objeto em órbita e, com isso, retirar energia do mesmo, dissipando-a em forma de calor. Essa ação contínua faz com que a órbita do veículo espacial vá reduzindo lentamente a sua altitude. Essa redução precisa ser compensada de alguma forma, usualmente com o uso de motores que disparam jatos de gás que aumentam a velocidade do veículo espacial, fazendo com que ele retorne à altitude desejada. Quando o combustível necessário para a realização dessas manobras corretivas se esgota, o veículo fica à deriva e a altitude de sua órbita vai diminuindo. Isso gera um efeito do tipo “bola de neve”, pois, ao reduzir sua altitude, o veículo entra em contato com uma camada mais densa da atmosfera que aumenta a força de resistência. Isso acelera o processo de queda, e a chamada “reentrada” passa a ser inevitável e até perigoso, se não for controlada adequadamente. Nesse processo, o veículo espacial é destruído pelo atrito com a atmosfera terrestre. Apenas alguns pequenos pedaços, normalmente partes metálicas com formato aerodinâmico ou muito sólidas resistem ao processo e atingem a superfície a grande velocidade e de forma incandescente.

*Estação
espacial MIR*



WIKIPEDIA



WIKIPEDIA

A Lua e a estação espacial MIR

Independentemente do fato que apenas algumas poucas partes são capazes de resistir ao atrito atmosférico, por questões de segurança estas manobras são cuidadosamente calculadas para que a queda da astronave ocorra em regiões de baixíssima, de preferência não existente, densidade populacional, o que reduz as chances de atingir pessoas ou causar prejuízos materiais. Normalmente a região preferida para a derrubada é o sul, no Oceano Pacífico. Foi esse processo que ocorreu com a MIR, pondo fim a uma história muito importante da pesquisa espacial.

Nos mais de 15 anos de existência, a MIR abrigou 28 tripulações de longa duração. Ela permaneceu 5.511 dias em órbita, sendo que desse total, em 4.594 dias, ela teve tripulantes a bordo. Ela deu um total de 89.067 voltas em torno da Terra e quebrou vários recordes de permanência de seres humanos no espaço durante sua existência, tendo recebido tripulações de inúmeros países.

Sua trajetória em torno da Terra consistiu de uma órbita quase circular, com o ponto mais próximo da Terra (chamado de perigeu) a uma altitude de 385 km, enquanto que o ponto mais distante da Terra (chamado de apogeu) tinha uma altitude de 393 km. O plano dessa órbita tinha uma inclinação de 51,6 graus em relação ao equador terrestre. Em termos de velocidade, a MIR completava uma volta em torno da Terra em 89,1 minutos. Esse é o chamado período orbital e, considerando o tempo de permanência em órbita, ela viajou uma distância de 3.638.470.307 km antes de ser destruída pela atmosfera terres-

tre. Sua velocidade média era de aproximadamente 28.636 km/hora. Sua massa total, incluindo os compartimentos de manutenção de vida e os experimentos científicos, era de 124.340 kg.

A estação espacial MIR foi montada em diversas etapas, com a utilização da tecnologia adquirida pela URSS através dos diversos lançamentos das antigas e pequenas estações espaciais Salyut. A montagem foi feita a partir dos lançamentos dos veículos espaciais tripulados Soyuz e dos veículos espaciais não tripulados Progress, lançamentos esses feitos entre 1986 e 1996. A única exceção foi à utilização do ônibus espacial americano Atlantis que, em 12 de novembro de 1995, levou até a MIR um módulo de acoplamento para ser utilizado quando das missões conjuntas Shuttle-MIR, durante a chamada Fase 1 da Estação Espacial Internacional. Essa combinação entre a MIR e um ônibus espacial gerou a maior estrutura espacial que o homem já conseguiu montar até aquela época, com uma massa total acima de 250.000 kg.

Tabela 2 – Lançamentos utilizados na construção da estação MIR (Fonte: Wikipedia)

Módulo	Data de lançamento	Veículo lançador	Data da acoplagem	Massa (kg)	Soyuz	Objetivo
Core	19 Fevereiro, 1986	Proton 8K82K	N/A	20,100	N/A	Módulo principal da estação espacial, destinado à moradia dos ocupantes
Kvant-1	31 Março, 1987	Proton 8K82K	9 Abril, 1987	10,000	TM-2	Módulo dedicado à Astronomia
Kvant-2	26 Novembro, 1989	Proton 8K82K	6 Dezembro, 1989	19,640	TM-8	Sistemas de suporte de vida
Kristall	31 Maio, 1990	Proton 8K82K	10 Junho, 1990	19,640	TM-9	Tecnologia de processamento de materiais, laboratórios de Geofísica e Astrofísica
Spektr	20 Maio, 1995	Proton 8K82K	1 Junho, 1995	19,640	TM-21	Alocação dos experimentos relativos ao programa de colaboração entre a Rússia e os Estados Unidos
Docking Module	12 Novembro, 1995	STS-74 Atlantis	15 Novembro, 1995	6,134	TM-22	Sistema a ser utilizado para o acoplamento entre os ônibus espaciais americanos e a estação espacial
Priroda	23 Abril, 1996	Proton 8K82K	26 Abril, 1996	19,000	TM-23	Módulo de sensoriamento remoto

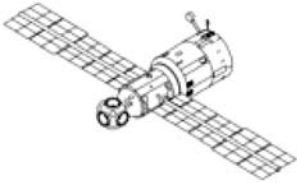
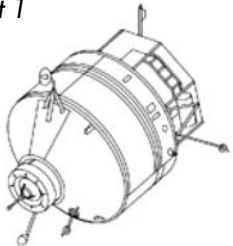

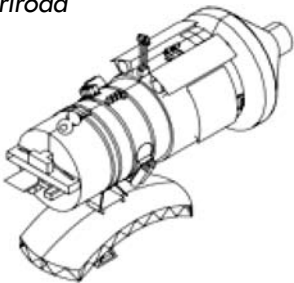
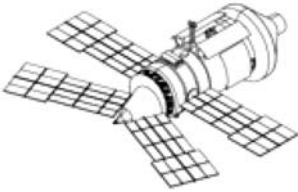
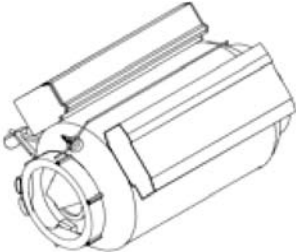

A Tabela 2 mostra a seqüência de lançamentos utilizados na montagem da estação MIR, mostrando os módulos lançados, as datas de lançamento e de acoplagem, os veículos lançadores utilizados, as massas dos módulos, o número das missões Soyuz e o propósito de cada missão.

Para os ocupantes da MIR, ela parecia um enorme labirinto que acomodava, em geral, três ocupantes, mas que diversas vezes precisou manter até seis pessoas por períodos da ordem de um mês.

O módulo principal da MIR, e primeiro a ser colocado em órbita, consistiu dos locais de habitação dos ocupantes e do controle central da estação. Possuía seis portas de acoplamento para permitir maior flexibilidade de comunicação com os veículos espaciais que iriam até ela.

O módulo Kvant-1 continha seis volantes para o controle de atitude da estação, além de instrumentos detectores de raios X e ultravioleta, utilizados para observações em Astrofísica.

O módulo Kvant-2 continha um segundo conjunto de volantes, utilizados no exterior da estação, um novo sistema de suporte de vida com a função de reciclar

<p><i>Core</i></p> 	<p><i>Kvant 1</i></p> 	<p><i>Kvant 2</i></p> 
<p><i>Priroda</i></p> 	<p><i>Spektr</i></p> 	<p><i>Docking Module</i></p> 
<p><i>Kristall</i></p> 	<p>Módulos da estação espacial MIR</p>	

água e gerar oxigênio, além de instrumentos científicos e a ducha utilizada para o banho dos ocupantes da estação.

O módulo Kristall era um laboratório de Geofísica e Astrofísica, além de destinado ao processamento de materiais, tais como a fabricação de arsenito de gálio e óxido de zinco. Um experimento de cultivo de plantas também foi realizado nesse módulo. Ele também foi projetado para servir como porta de acoplamento para o ônibus espacial soviético Buran, projeto que foi abandonado após o primeiro voo. Posteriormente esta porta foi adaptada e utilizada para o acoplamento com o ônibus espacial americano.

O módulo Spektr era um espaço para moradia e trabalho dos astronautas americanos. Um detalhe curioso desse módulo é que ele teve sua posição original modificada pelo braço mecânico da estação espacial, em 17 de julho de 2005.

Um módulo de acoplamento foi adicionado à estação para resolver o problema de falta de local de acoplamento para os veículos russos Soyuz e Progress. Com essa adição, o ônibus espacial americano poderia utilizar esse módulo para acoplamento, deixando livre o módulo Kristall para os veículos russos.

O último módulo a ser adicionado foi o Priroda, que era utilizado para sensoriamento remoto da Terra.

O objetivo mais importante dessa estação espacial era o de obter a maior estrutura espacial para habitação humana, e permanecer à frente dos demais países em todas as atividades relativas a permanência do ser humano no espaço. Esse ob-



Acoplamento da MIR com o Ônibus Espacial Atlantis



Reentrada da MIR na atmosfera terrestre em março de 2001.

jetivo foi plenamente alcançado e nenhum país conseguiu rivalizar essa estrutura durante a sua existência.

A partir de março de 1995 foi iniciado um intenso programa de colaboração com os Estados Unidos, e sete astronautas americanos passaram 28 meses a bordo da estação espacial russa. O último deles saiu da estação em junho de 1998. Esse período foi marcado por uma série de acidentes, incluindo um grande incêndio a bordo.

A contrapartida americana foi o projeto da estação espacial “Freedom” (liberdade, em inglês) que foi iniciado pela NASA. Porém, com o final da guerra fria entre os países comunistas e o ocidente, a estação americana sofreria mudanças e se tornaria a International Space Station – ISS (Estação Espacial Internacional), que existe até hoje e é descrita nas páginas seguintes desse capítulo. Essa estação conta com importante participação da Rússia, que após desistir de tentar manter a MIR no espaço, devido ao alto custo da manutenção de uma estação espacial já em processo de envelhecimento, passou a ser uma das sócias desse projeto internacional liderado pela agência espacial americana, a NASA.

As realizações dos Estados Unidos

Com o lançamento da nave Skylab, em 1973, teve início um ciclo de dois anos no qual os americanos, pela primeira vez, operaram uma estação espacial. Encerrada a operação da Skylab, os esforços americanos voltaram-se para o desenvolvimento do Ônibus Espacial, que voou pela primeira vez em 1981, quando então os planos para uma nova estação espacial foram retomados.

SKYLAB

A estação espacial Skylab foi lançada em 1973, e permaneceu em órbita da Terra até 1979, quando reentrou na atmosfera terrestre e foi destruída. Foi a primeira estação espacial americana e foi visitada três vezes entre 1973 e 1974. Ela incluía um laboratório para estudar efeitos de microgravidade e de observação do Sol.

A Skylab foi construída a partir de um segundo estágio de um foguete Saturno IB que restou do programa Apollo, e foi lançada ao espaço em 14 de maio de 1973, através do uso de um foguete Saturno V construído para as missões Apollo



A estação espacial Skylab em órbita.

18 a 20, as quais foram canceladas. O lançamento foi acidentado, e diversas partes da estação espacial foram danificadas: perderam-se a proteção contra o choque de meteoritos e um dos painéis solares principais, o que causou uma enorme falta de energia na estação.

A primeira tripulação foi enviada em 25 de maio de 1973 e precisou fazer um grande trabalho de reparo. A essa missão seguiram-se duas outras, em 28 de julho de 1973 e 16 de novembro de 1973. A última missão retornou à Terra em 8 de fevereiro de 1974. A tabela 2 mostra um resumo das missões realizadas.

Incluindo todas as missões mostradas acima, a Skylab foi ocupada durante 171 dias e 13 horas. Foram feitas dez atividades espaciais extra-veiculares, também conhecidas como passeios espaciais, num total de 42 horas e 16 minutos. Os buracos existentes na coroa solar foram descobertos graças aos experi-

Tabela 3 – Missões do Skylab (Fonte: Wikipedia)

Missão	Comandante	Piloto	Piloto Cientista	Data de Lançamento	Data de Retorno	Duração (dias)
Skylab 2	Pete Conrad	Paul Weitz	Joseph Kerwin	25-05-1973	22-06-1973	28,03
Skylab 3	Alan Bean	Jack	Owen Lousma	28-07-1973 Garriott	25-09-1973	59,46
Skylab 4	Gerald Carr	William Pogue	Edward Gibson	16-11-1973	08-02-1974	84,05

Tabela 4 – Resumo das atividades das missões Skylab

(Fonte: <http://www-pao.ksc.nasa.gov/kscpao/history/skylab/skylab-stats.htm>)

Homens-hora	Skylab 2		Skylab 3		Skylab 4		Totais	
	Hrs	%	Hrs	%	Hrs	%	Hrs	%
Atividades Médicas	145,3	7,5%	312,5	8,5%	366,7	6,1%	824,5	6,9%
Observação do Sol	117,2	6,0%	305,1	7,8%	519,0	8,5%	941,3	7,9%
Recursos terrestres	71,4	3,7%	223,5	5,7%	274,5	4,5%	569,4	4,8%
Outros experimentos	65,4	3,4%	243,6	6,2%	403,0	6,7%	712,0	6,0%
Descanso	675,6	34,7%	1.224,5	31,2%	1.846,5	30,5%	3,746,6	31,5%
Comer, preparação para dormir	477,1	24,5%	975,7	24,8%	1,384,0	23,0%	2,836,8	23,8%
Manutenção da estação	103,6	5,3%	158,4	4,0%	298,9	4,9%	560,9	4,7%
Higiene e Treinamento físico	56,2	2,9%	202,2	5,2%	384,5	6,4%	642,9	5,4%
Outros (EVA)	232,5	12,0%	279,7	7,1%	571,4	9,4%	1,083,6	5,4%
Total	1,944,3	100,0%	3,925,2	100,0%	6,048,5	100,0%	11,918,0	100,0%

mentos executados dentro desse laboratório espacial. Estudos em microgravidade e de efeitos da longa permanência de seres humanos no espaço também foram efetuados.

Após a última missão, realizada em 1974, a estação espacial foi deixada em uma órbita de estacionamento, para permanecer lá por pelo menos 8 anos. O ônibus espacial americano deveria fazer uma missão que elevaria a órbita da Skylab até uma altitude segura em 1979, porém os ônibus espaciais sofreram atrasos e só reiniciaram os lançamentos em 1981. Esse fato, aliado às necessidades de manutenção por causa do lançamento acidentado, fizeram com que o laboratório perdesse interesse.

Além desses fatores, a atividade solar no período de existência da Skylab foi maior que a esperada, o que acarretou igualmente um maior aquecimento da atmosfera terrestre e sua conseqüente expansão, que por sua vez fez com que a

densidade da atmosfera aumentasse na altitude da órbita da estação. Essa combinação de fatores levou a aceleração da queda da Skylab, que reentrou na atmosfera terrestre em 11 de julho de 1979. A queda ocorreu no Oceano Índico, a leste da Austrália.

A agência espacial americana (NASA) retomou as atividades com vistas a ter uma nova estação espacial em 1982, após o início das operações do Ônibus Espacial. Neste ano foi proposto um programa a ser desenvolvido em colaboração internacional, objetivo confirmado em 1984 pelo então presidente americano, Ronald Reagan, que autorizou a NASA a buscar parceiros entre os aliados americanos. Em 1985, o Japão, a ESA (Agência Espacial Européia) e o Canadá já estavam engajados no programa. O período até 1993 viu uma série de revisões do projeto e a mais importante delas a partir da entrada da Rússia em 1992. Entre 1993 e 1998, o programa entrou em uma fase mais estável sob o ponto de vista técnico, que culminou com o lançamento da primeira parte (um módulo russo de nome Zarya), em 1998.

A estabilidade do projeto durou até 2001, quando, em virtude dos altos custos estimados, a NASA foi obrigada a cancelar ou suspender o desenvolvimento de alguns módulos essenciais para a ampliação da tripulação para 6 ou 7 membros. Com isso, a ISS foi reconfigurada para poder manter apenas três tripulantes, mas com planos para futura ampliação. Contudo, o acidente com a nave americana Columbia, em fevereiro de 2003, levou a uma suspensão das atividades de montagem da ISS, que perdurou até meados de 2006, atrasando ainda mais o seu já dilatado cronograma de montagem. O cronograma atual de montagem prevê que ela deverá estar completa em 2010, ano em que as atividades dos ônibus espaciais remanescentes serão encerradas.

Características e objetivos da Estação Espacial Internacional (ISS)

Em 2010, quando totalmente montada, a massa da ISS será de aproximadamente 420 toneladas, e suas medidas alcançarão 108 m de envergadura por 74 m de comprimento. Seus painéis solares permitirão a geração de aproximadamente 110 kW de potência com uma área total de 2.500 m². O volume total pressurizado será de 935 m³. Ao final ela será quatro vezes maior que a estação MIR e cinco vezes maior que a Skylab.



Símbolo da Estação Espacial Internacional



A Estação Espacial Internacional em 2006

A atmosfera interna da ISS é igual à da Terra e ela foi originalmente projetada para abrigar até sete astronautas, quando completa, embora esteja sendo ocupada por apenas três. Quando integralmente montada, ela deverá ter um laboratório americano, um europeu, um japonês e um russo, além de vários outros módulos necessários para a operação da nave e acomodação dos astronautas. A partir de 2009 ela deverá ser ocupada por seis tripulantes, devendo operar ininterruptamente até 2015, podendo ainda ter sua vida estendida por mais alguns anos.

A partir de 2010, após o encerramento das operações do Ônibus Espacial americano, a ISS passará a ser abastecida por naves russas, européias, japonesas e americanas, as últimas projetadas e operadas por empresas privadas com apoio da NASA.

Para o transporte de astronautas, continuarão a ser utilizadas as naves russas Soyuz. Dependendo do andamento do projeto da nova nave tripulada americana, a Orion, esta também poderá vir a apoiar estas operações.

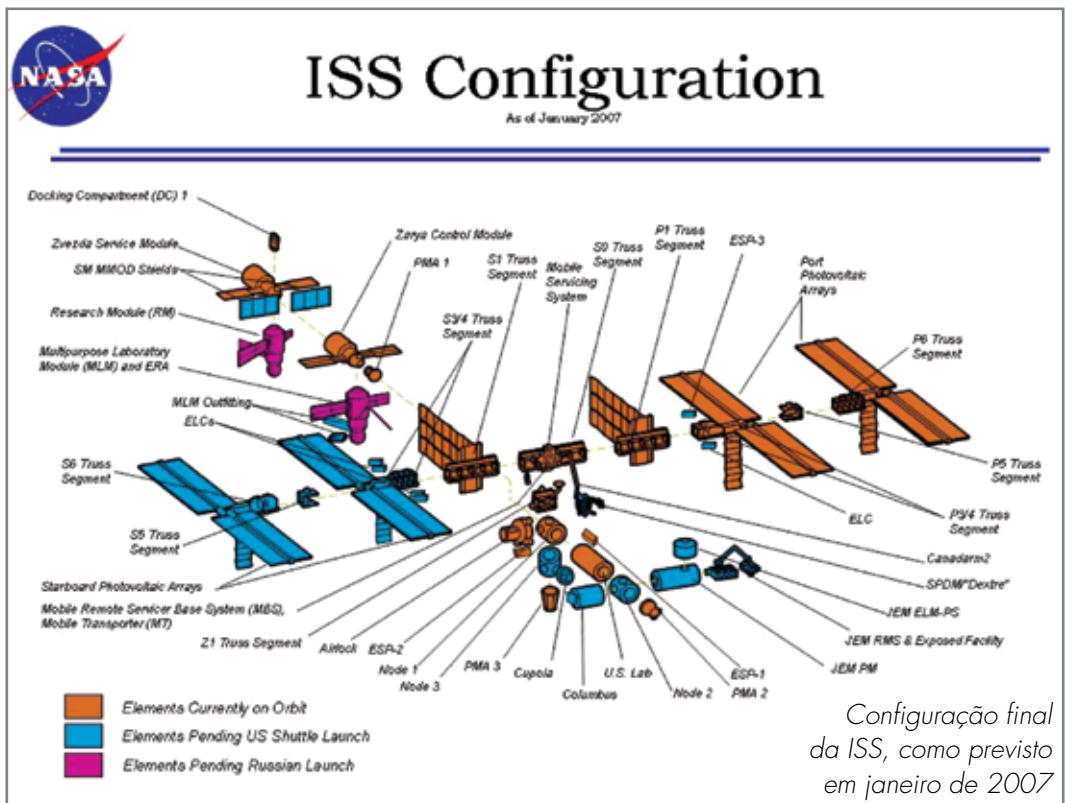
Os experimentos colocados dentro desses módulos permanecerão em ambiente pressurizado, ao abrigo do espaço exterior. A ISS também possuirá pontos para montagem de equipamentos fora dos módulos pressurizados, permitindo assim a exposição de experimentos ao ambiente espacial. Ilustrações detalhadas das variadas partes da ISS podem ser encontradas no seguinte en-

dereço da NASA na Internet: www.nasa.gov/mission_pages/station/news/ISS_Reference_Guide.html

Assim como a MIR, a ISS foi projetada para ser montada em órbita. Este fato impõe uma complexidade adicional ao projeto, já que as partes em órbita não podem ficar desligadas aguardando que todos os componentes necessários sejam lançados. Pelo contrário, todas as funções fundamentais de um sistema em órbita, tais como o controle da atitude, o suprimento de potência, as comunicações, o controle térmico, dentre outros, devem estar operantes desde o primeiro momento.

Dessa forma, sua montagem em órbita lembra mais um processo de “crescimento”, onde a cada passo o sistema torna-se maior e mais complexo, que o de uma montagem convencional.

A figura a seguir ilustra o processo de montagem da ISS, na forma como prevista em janeiro de 2007, correspondendo à fase final de integração, que se estenderá até 2010.





Módulo italiano Leonardo no ônibus espacial Discovery STS-102 em 10 de março de 2001.



Laboratório europeu Columbus.



Laboratório japonês Kibo.

Tabela 5: Módulos e elementos da ISS lançados até dezembro de 2006

Elemento	Vôo	Lançador	Data	Comprimento (m)	Diâmetro (m)	Massa (kg)
Zarya FGB	1A/R	Foguete Proton	20 11 1998	12,6	4,1	19.323
Unity Node 1	2A-ST5-88	Endeavour	4 12 1998	5,49	4,57	11.612
Zvezda Service Module	1R	Proton rocket	12 07 2000	13,1	4,15	19.050
Z1 Truss	3A-ST5-92	Discovery	11 10 2000	4,9	4,2	8.755
P6 Truss - Solar Array*	4A-ST5-97	Endeavour	30 11 2000	73,2	10,7	15.824
Destiny	5A-ST5-98	Atlantis	7 02 2001	8,53	4,27	14.515
Canadarm2	6A-ST5-100	Endeavour	19 04 2001	17,6	0,35	4.899
Joint Airlock - Quest Airlock	7A-ST5-104	Atlantis	12 07 2001	5,5	4,0	6.064
Docking Compartment - Pirs Airlock	4R	Soyuz rocket	14 09 2001	4,1	2,6	3.900
S0 Truss	8A-ST5-110	Atlantis	8 04 2002	13,4	4,6	13.971

Elemento	Vôo	Lançador	Data	Comprimento (m)	Diâmetro (m)	Massa (kg)
Mobile Base System for Canadarm2	UF-2-STS-111	Endeavour	5 06 2002	5,7	2,9	1.450
S1 Truss	9A-STS-112	Atlantis	7 10 2002	13,7	4,6	14.124
P1 Truss	11A-STS-113	Endeavour	24 11 2002	13,7	4,6	14.003
External Stowage Platform (ESP-2)	LF1-STS-114	Discovery	26 07 2005	4,9	3,65	2.676
P3/P4 Truss - Solar Array	12A-STS-115	Atlantis	9 09 2006	73,2	10,7	15.824
P5 Truss	12A.1-STS-116	Discovery	10 12 2006	13,7	3,9	12.598

Aspectos fundamentais da organização do Programa Estação Espacial Internacional

O Programa Estação Espacial Internacional é uma iniciativa dos governos de 16 países por meio de suas respectivas agências espaciais. A participação internacional engloba dois tipos de representação: os chamados Parceiros e os Participantes. Os Parceiros desfrutam do mesmo status da NASA, embora atuem sob sua liderança.

Além de fornecer equipamentos, os parceiros dividem com a NASA os custos correntes para a operação da ISS e operam os segmentos (conjuntos de equipamentos) por eles fornecidos para a ISS e sobre os quais eles ainda mantêm jurisdição. As agências espaciais que representam os Parceiros são a Agência Espacial Americana (NASA), a Russa (Roscosmos), a Japonesa (JAXA), a Canadense (CSA) e a Européia (ESA, que inclui a Itália, Bélgica, Holanda, Dinamarca, Noruega, França, Espanha, Alemanha, Suécia, Suíça, Reino Unido).

Os Participantes são países que passaram a integrar o programa ao compartilhar os direitos e obrigações de um dos Parceiros. Eles não contribuem para os custos de operação da ISS e não operam os equipamentos por eles fornecidos, cuja jurisdição é transferida para os Parceiros. Os Participantes que hoje integram o programa estão ligados apenas à NASA, embora os outros Parceiros também

possam trazer seus próprios Participantes. Os que hoje integram o programa nessa condição são a Agência Italiana (ASI) e a Brasileira (AEB).

Objetivos da Estação Espacial Internacional

Devido às inusitadas dimensões físicas, à magnitude dos custos e aos longos prazos envolvidos para o seu desenvolvimento e utilização, assim como ao número de organizações e países envolvidos nessas atividades, o Programa Estação Espacial Internacional não pode ser caracterizado por um único objetivo, como é normalmente o caso dos programas para o desenvolvimento de satélites. No caso da ISS, uma multiplicidade de objetivos lhe são atribuídos, indo desde aqueles diretamente ligados ao uso de sua infra-estrutura, até aos ligados a aspectos geopolíticos e de liderança. De forma resumida, eles são os seguintes:

- **Exploração do Espaço:** com o propósito de adquirir conhecimento e experiência para conquista do sistema solar, a ISS deverá realizar pesquisas que permitam que o homem permaneça por longo tempo no espaço, testar tecnologias e sistemas necessários para exploração do mesmo e adquirir conhecimentos sociais e culturais que permitam os vôos de longa duração.

- **Pesquisa:** por meio do uso do ambiente de microgravidade, a ISS deverá contribuir para entender os efeitos desse ambiente nos diversos campos da Medicina, Física, Química e Biologia.

- **Comércio:** a ISS deverá estimular investimentos privados para o desenvolvimento de aplicações espaciais em diversos campos, destacando-se o desenvolvimento de novos produtos e materiais, novas drogas e produtos químicos, novos materiais biológicos, etc.

- **Tecnologia:** a ISS deverá contribuir para o desenvolvimento de tecnologias capazes de viabilizar os vôos espaciais, tendo como subprodutos melhorias em diversos campos de aplicação na Terra, bem como o aumento da produtividade e da qualidade de produtos já existentes.

- **Liderança e Educação:** a ISS deverá contribuir para a aquisição de capacidade organizacional e liderança para coordenar um empreendimento pacífico de grande vulto e com enorme diversidade de países e culturas. Deverá também estimular a capacidade intelectual dos jovens e crianças através das atividades espaciais.

Tabela 6: Missões permanentes da EEI até dezembro de 2006 (Fonte: Wikipedia)

Missão	Ocupantes (comandante dias)	Lançamento	Lançador	Retorno	Veículo de busca	Duração
Expedição 1	William Shepherd - E.U.A. Yuri Gidzenko - Rússia Sergei Krikalev - Rússia	31 Outubro, 2000 07:52:47 UTC	Soyuz TM-31	21 Março, 2001 07:33:06 UTC	STS-102	140,98
Expedição 2	Yuri Usachev - Rússia Susan Helms - E.U.A. James Voss - E.U.A.	8 Março, 2001 11:42:09 UTC	STS-102	22 Agosto, 2001 19:24:06 UTC	STS-105	167,28
Expedição 3	Frank L. Culbertson - E.U.A. Vladimir N. Dezhurov - Rússia Mikhail Tyurin - Rússia	10 Agosto, 2001 21:10:15 UTC	STS-105	17 Dezembro, 2001 17:56:13 UTC	STS-108	128,86
Expedição 4	Yury Onufrienko - Rússia Dan Bursch - E.U.A. Carl Walz - E.U.A.	5 Dezembro, 2001 22:19:28 UTC	STS-108	19 Junho, 2002 09:57:41 UTC	STS-111	195,82
Expedição 5	Valery Korzun - Rússia Sergei Treschev - Rússia Peggy Whitson - E.U.A.	5 Junho, 2002 21:22:49 UTC	STS-111	7 Dezembro, 2002 19:37:12 UTC	STS-113	184,93
Expedição 6	Kenneth Bowersox - E.U.A. Nikolai Budarin - Rússia Donald Pettit - E.U.A.	24 Novembro, 2002 00:49:47 UTC	STS-113	4 Maio, 2003 02:04:25 UTC	Soyuz TMA-1	161,05

Missão	Ocupantes (comandante dias)	Lançamento	Lançador	Retorno	Veículo de busca	Duração
Expedição 7	Yuri Malenchenko - Rússia Edward Lu - E.U.A.	26 Abril, 2003 03:53:52 UTC	Soyuz TMA-2	28 Outubro, 2003 02:40:20 UTC	Soyuz TMA-2	184,93
Expedição 8	Michael Foale - E.U.A. Alexander Kaleri - Rússia	18 Outubro, 2003 05:38:03 UTC	Soyuz TMA-3	30 Abril, 2004 00:11:15 UTC	Soyuz TMA-3	194,77
Expedição 9	Gennady Padalka - Rússia Michael Fincke - E.U.A.	19 Abril, 2004 03:19:00 UTC	Soyuz TMA-4	24 Outubro, 2004 00:32:00 UTC	Soyuz TMA-4	185,66
Expedição 10	Leroy Chiao - E.U.A. Salizhan Sharipov - Rússia	14 Outubro, 2004 03:06 UTC	Soyuz TMA-5	24 Abril, 2005 22:08:00 UTC	Soyuz TMA-5	192,79
Expedição 11	Sergei Krikalev - Rússia John L. Phillips - E.U.A.	15 Abril, 2005 00:46:00 UTC	Soyuz TMA-6	11 Outubro, 2005 01:09:00 UTC	Soyuz TMA-6	179,02
Expedição 12	William McArthur - E.U.A. Valery Tokarev - Rússi	1 Outubro, 2005 03:54:00 UTC	Soyuz TMA-7	8 Abril, 2006 23:48:00 UTC	Soyuz TMA-7	189,01
Expedição 13	Pavel Vinogradov - Rússia Jeffrey Williams - E.U.A. Thomas Reiter - Germany	30 Março, 2006 02:30 UTC (Soyuz) 4 Julho, 2006 18:38 UTC (STS)	Soyuz TMA-8 STS-121 (Reiter)	28 Setembro, 2006 01:13 UTC (Soyuz) 21 Dezembro, 2006 22:32 UTC (STS)	Soyuz TMA-8 STS-116 (Reiter)	182,65 171,16 (Reiter)
Expedição 14	Michael Lopez- Alegria - E.U.A. Mikhail Tyurin - Rússia Sunita Williams - E.U.A.	18 Setembro, 2006 04:09 UTC (Soyuz) 10 Dezembro, 2006 01:47 (STS)	Soyuz TMA-9 STS-116 (Williams)	Planejado: 20 Abril, 2007 (Soyuz) 9 Julho, 2007 (STS)	Soyuz TMA-9 STS-118 (Williams)	214

O engajamento brasileiro no Programa Estação Espacial Internacional

Ao final de 1996, o Brasil recebeu convite da NASA para participar do Programa Estação Espacial Internacional na categoria de Participante, em troca de direitos para sua utilização. Seguiram-se negociações envolvendo, do lado brasileiro a AEB, o INPE e o Ministério das Relações Exteriores e, do lado americano, a NASA e o Departamento de Estado Americano.

As negociações culminaram com a assinatura no Brasil, em 14 de outubro de 1997, do Ajuste Complementar entre os governos do Brasil e dos Estados Unidos sobre a cooperação nos usos pacíficos do espaço exterior. Este Ajuste transferiu para o Brasil a responsabilidade pelo fornecimento de alguns equipamentos necessários para a ISS, juntamente com a prestação de serviços de engenharia requeridos para a sua operação.

De forma resumida, os objetivos brasileiros para sua entrada no Programa ISS e fornecimento de equipamentos para a NASA eram: (a) abrir oportunidades de utilização do ambiente em microgravidade da ISS para a comunidade brasileira pública e privada de Ciência e Tecnologia; (b) abrir outras oportunidades de envolvimento científico, tecnológico e industrial brasileiro em missões espaciais tripuladas, entre as quais a realização de vôo de um astronauta brasileiro, e; (c) contribuir para a capacitação de empresas nacionais na fabricação de equipamentos espaciais segundo os padrões de qualidade e segurança requeridos por missões tripuladas.

