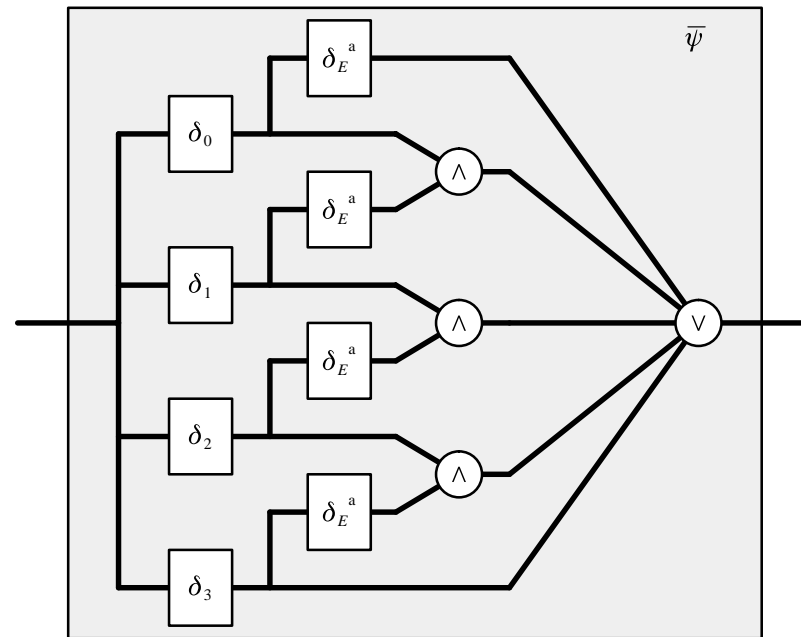


- A Figura abaixo ilustra a simplificação resultante para $n = 4$:



Simplificação da decomposição morfológica do operador que localiza o máximo global.

$$\bar{\psi} = \left(\bigvee_{l=1, \dots, n-1} (\delta_{l-1} \wedge (\delta_E^a \circ \delta_l)) \right) \vee (\delta_E^a \circ \delta_0) \vee \delta_{n-1} \quad (1.46)$$