



MINISTÉRIO DA CIÊNCIA E TECNOLOGIA  
**INSTITUTO NACIONAL DE PESQUISAS ESPACIAIS**

**INPE-14209-TDI/1110**

**INFLUÊNCIA DA FLEXIBILIDADE NO DESEMPENHO DE UM  
SISTEMA DE CONTROLE DE ATITUDE DE UM SATÉLITE  
RÍGIDO/FLEXÍVEL**

Rolf Henry Vargas Valdivia

Dissertação de Mestrado do Curso de Pós-Graduação em Engenharia e Tecnologia Espaciais/Mecânica Espacial e Controle, orientada pelo Dr. Luiz Carlos Gadelha de Souza, aprovada em 15 de dezembro de 2005.

INPE  
São José dos Campos  
2007

629.7.062.2

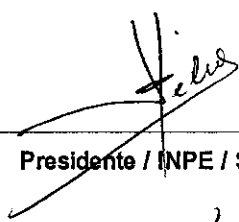
Valdivia, R.H.V.

Influência da flexibilidade no desempenho de um sistema de controle de atitude de um satélite rígido/flexível / Rolf Henry Vargas Valdívía. – São José dos Campos: Instituto Nacional de Pesquisas Espaciais (INPE), 2005. 105 p.; (INPE-14209-TDI/1110)

1.Estruturas flexíveis. 2.Estimação de Estados.  
3.Controle multivariável. 4.Controle LQG. 5.Controle LQG/LTR. I. Título.

Aprovado (a) pela Banca Examinadora  
em cumprimento ao requisito exigido para  
obtenção do Título de Mestrado em  
Engenharia e Tecnologia Espaciais/Mecânica  
Espacial e Controle

Dr. Hélio Koiti Kuga



---

Presidente / INPE / SJC Campos - SP

Dr. Luis Carlos Gadelha de Souza



---

Orientador(a) / INPE / SJC Campos - SP

Dr. Ijar Milagre da Fonseca



---

Membro da Banca / INPE / SJC Campos - SP

Dr. André Fenili



---

Convidado(a) / UNITAU / Taubaté - SP

Aluno (a): Rolf Henry Vargas Valdivia

São José dos Campos, 15 de fevereiro de 2005



... e disse o Senhor a Abrão:

*Sai da tua terra, da tua parentela e da casa de teu pai e vai para a terra que te mostrarei; de ti farei uma grande nação, e te abençoarei, e te engradecerei o nome. Sê tu uma bênção!*

Esta bela e sábia ordem foi a que convenceu meu coração à decidir que o mundo fosse minha casa, o sol e a lua toda minha bagagem e teu sorriso, a maior das minhas alegrias.



Dedicado à:  
Angélica, Giovanna, Kattia e David,  
minha mãe, minhas irmãs e  
meu pai.





## **AGRADECIMENTOS**

Meus sinceros e mais profundos agradecimentos:

A minha família, pelo apoio moral e financeiro recebido nas horas mais difíceis, nenhuma destas folhas existiria sem seu esforço.

A meu orientador Luiz Carlos Gadelha de Souza, pela ajuda, diretrizes, conselhos e pelo coragem quando aceitou-me como orientando.

A meus professores: André Fenili, Marcelo Lopez de Oliveira e Waldemar de Castro Leite, à quem tenho grande admiração e respeito.

A meus amigos: Carlos Renato, John Elmer e Pablo Raul; por compartilhar confiança, alegrias, dificuldades e as noites de quinta feira.

A meus amigos de turma: Carmen, Cecília (Sisa), Gabriel, Denilson, Marcelo, Silvano e ao inesquecível Gilberto, muito obrigado por me mostrar que a amizade tem significado internacional.

Estou rodeado de gente maravilhosa que direta ou indiretamente contribuíram na minha evolução acadêmica e pessoal. A todos eles, muito obrigado.



## RESUMO

Este trabalho tem como principal objetivo investigar a influência da flexibilidade no desempenho do sistema de controle de atitude de um satélite Rígido/Flexível. Para isso é desenvolvido um modelo de um satélite constituído por uma estrutura rígida central à qual estão ligados dois apêndices flexíveis. A lei de controle com o melhor desempenho é projetada aplicando-se o método do Regulador Linear Quadrático ( $LQR$ ), do Regulador Linear Gaussiano ( $LQG$ ), e do Regulador  $LQG$  com Loop Transfer Recovery ( $LQG/LTR$ ).

No modelamento utiliza-se a abordagem lagrangeana e aplica-se uma discretização através do método dos modos assumidos. Obtidas as equações de movimento, resolve-se o problema do autovalor associado obtendo-se as frequências naturais dos painéis. Em seguida o modelo é escrito na forma modal de variáveis de estados. Os apêndices flexíveis são tratados como vigas unidimensionais na configuração engastada-livre, considera-se os dois primeiros modos de vibração e movimentos de rotação da estrutura nos eixos  $y$  e  $z$ .

A lei de controle baseada no método  $LQR$  mostrou-se com um bom desempenho quando todos os estados são considerados na realimentação. Mas como esta realimentação não é possível na prática, isto é, as coordenadas flexíveis e suas taxas de variação temporal não são mensuráveis devido ao fato de não haver sensores nas partes flexíveis do satélite, propõe-se utilizar um filtro de Kalman para estimar estas coordenadas a partir de medidas do corpo rígido (ângulo e velocidade angular) e realimentar estes estados (técnica  $LQG$ ). Para recuperar o bom desempenho obtido com a lei baseada no  $LQR$  e degradado com a introdução do filtro emprega-se então a técnica  $LQG/LTR$ . Os resultados obtidos nas simulações numéricas mostram que esta técnica é bastante adequada para manter e recuperar as boas propriedades de desempenho da lei de controle projetadas pelo  $LQR$ . Para melhor entender a influência das matrizes de pesos envolvidas no índice de desempenho dos métodos empregados, foram feitas simulações com diferentes ponderações nos estados (matriz  $Q$ ) e na ponderação da lei de controle (matriz  $R$ ), procurando um controlador que cumprisse os requisitos de desempenho estabelecidos.

Finalmente, cabe ressaltar que não é do conhecimento do autor até o presente momento, a utilização do filtro de Kalman para estimação de estados flexíveis não mensuráveis à partir das medidas de corpo rígido (ângulo e velocidade angular) como a empregada neste trabalho, sendo, portanto esta investigação uma das principais contribuições deste trabalho.



# INFLUENCE OF THE FLEXIBILITY IN THE PERFORMANCE OF A ATTITUDE CONTROL SYSTEM OF A RIGID/FLEXIBLE SATELLITE

## ABSTRACT

The main objective of this work is to investigate the influence of the flexibility in the performance of the attitude control system of a Rigid/Flexible satellite. For that is developed a satellite model constituted by a central rigid structure to which are connected two flexible appendices. The control law with the best performance is projected applying the Linear Quadratic Regulator (*LQR*) method, the Linear Quadratic Gaussian (*LQG*) method, and *LQG* with Loop Transfer Recovery (*LQG/LTR*).

The satellite model is built following the Lagrangean approach. A discretization is applied using the assumed-modes method. Once defined the equations of motion the associated eigenvalue problem is solved obtaining the natural frequencies of the panels. Then the system is written in its modal state space form. The flexible appendages are treated as unidimensional beams in a clamped-free configuration, it is considered the first two modes of vibration and rotational movements of the structure about the axes  $y$  and  $z$ .

The control law based on *LQR* method shows a good performance when all of the states are considered in the feedback. But this feedback is not possible in the practice, that is, the flexible coordinates and its rates of variation are not measured due to the fact of not having sensors in the flexible parts of the satellite, therefore, it is proposed to estimate these coordinates from measures of the rigid parts (angle and angular velocity) and feedback these states (*LQG* method). To recovery the good performance obtained with the law based in the *LQR* and degraded with the introduction of the filter, it is employed the technique known as *LQG/LTR*. The results obtained in numerical simulations have shown that this technique is adequate enough for maintain and recuperate the good properties of performance of the control law projected by the *LQR*. For a better understanding of the influence of the weights matrix involved in the performance index of the employed approaches, were done simulations with different weights in the states (matrix  $Q$ ) and in the control law (matrix  $R$ ), in order to find a controller that fulfilled the requirements of performance established.

Finally, it stands out that is not of the author's knowledge until the present moment, the use of the Kalman filter methodology to estimate nonmeasured flexible states beginning with the measures of rigid body (angle and angular velocities) as employed in this work, being, therefore, that investigation one of the main contributions of this work.



## SUMÁRIO

### LISTA DE FIGURAS

### LISTA DE TABELAS

### LISTA DE SÍMBOLOS

### LISTA DE ABREVIATURAS E SIGLAS

<b>1</b>	<b>INTRODUÇÃO</b>	<b>27</b>
<b>2</b>	<b>MODELAGEM DO SISTEMA RÍGIDO FLEXÍVEL</b>	<b>33</b>
2.1	Modelo Rígido Flexível . . . . .	33
2.1.1	Sistemas de Coordenadas . . . . .	34
2.2	Equação de Movimento . . . . .	36
2.2.1	Energia Cinética . . . . .	37
2.2.2	Energia Potencial . . . . .	39
2.2.3	Método dos Modos Assumidos . . . . .	39
2.2.4	Problema do Autovalor . . . . .	46
2.2.5	Equações de Movimento na Forma Modal . . . . .	46
<b>3</b>	<b>CONTROLE MULTIVARIÁVEL</b>	<b>49</b>
3.1	Conceitos Básicos . . . . .	49
3.1.1	Definições Gerais . . . . .	49
3.1.2	Ganhos Principais . . . . .	51
3.1.3	Normas $\ G\ _2$ e $\ G\ _\infty$ . . . . .	53
3.2	Controle de Sistemas MIMO . . . . .	54
3.2.1	Introdução . . . . .	54
3.2.2	Relações Fundamentais . . . . .	55
3.2.3	Requisitos de Controle em Termos de Ganhos Principais . . . . .	57
<b>4</b>	<b>MÉTODO LQG/LTR</b>	<b>61</b>
4.1	Introdução . . . . .	61
4.2	O Problema do LQG . . . . .	61
4.2.1	Propriedades da Solução do LQG . . . . .	66
4.2.2	Recuperação das Propriedades de Robustez . . . . .	70

4.2.3	O Método LQG/LTR . . . . .	73
<b>5</b>	<b>SIMULAÇÕES</b>	<b>77</b>
5.1	Importancia das Coordenadas Flexíveis . . . . .	77
5.2	Aplicação do Método LQG/LTR . . . . .	79
5.2.1	Projeto do Controlador LQG/LTR . . . . .	80
5.2.2	Recuperação da Razão de Retorno na Entrada da Planta . . . . .	82
5.3	Projeto LQG/LTR com Ponderações em Q . . . . .	86
5.4	Projeto LQG/LTR com Ponderações em R . . . . .	87
<b>6</b>	<b>CONCLUSÕES</b>	<b>95</b>
	<b>REFERÊNCIAS BIBLIOGRÁFICAS</b>	<b>97</b>
<b>A</b>	<b>MATRIZES DO SISTEMA</b>	<b>101</b>
<b>B</b>	<b>PROJETO DO LQG/LTR</b>	<b>103</b>



## LISTA DE FIGURAS

2.1	Modelo composto por um corpo rígido e apêndices elásticos . . . . .	34
3.1	Sistema de Controle . . . . .	50
3.2	Ganhos Principais de G . . . . .	54
3.3	Representação esquemática das formas desejadas para $S$ e $T$ . . . . .	58
3.4	Especificações típicas para um GK Multivariável . . . . .	59
4.1	Sistema Planta Controlador . . . . .	62
4.2	Estrutura básica do Sistema de Controle LQG . . . . .	63
4.3	Estrutura do Filtro de Kalman-Bucy . . . . .	64
4.4	Estrutura do Regulador LQR . . . . .	65
4.5	Filtro de Kalman com ruídos de medida . . . . .	74
5.1	Lei de controle considerando as partes rígidas só atuando sob a estrutura flexível . . . . .	78
5.2	Lei de controle considerando as componentes rígidas e flexíveis . . . . .	79
5.3	Lei de controle considerando todos os estados estimados . . . . .	80
5.4	Ganhos Principais de Malha Aberta . . . . .	81
5.5	Recuperação dos Ganhos Principais de Malha Aberta . . . . .	83
5.6	Ganhos principais de $S$ e $T$ obtidos, $S^*$ e $T^*$ desejados . . . . .	84
5.7	Saídas $\theta_y$ e $\dot{\theta}_y$ . . . . .	85
5.8	Saídas $\theta_z$ e $\dot{\theta}_z$ . . . . .	86
5.9	Sinais de controle para cada eixo . . . . .	87
5.10	Comparação das sinais de controle com varias ponderações nos estados . . . . .	88
5.11	Saídas $\theta_y$ e $\dot{\theta}_y$ com diferente ponderação nos estados . . . . .	89
5.12	Saídas $\theta_z$ e $\dot{\theta}_z$ com diferente ponderação nos estados . . . . .	90
5.13	Comparação das sinais de controle com varias ponderações na lei de controle . . . . .	91
5.14	Saídas $\theta_y$ e $\dot{\theta}_y$ com diferente ponderação na lei de controle . . . . .	92
5.15	Saídas $\theta_z$ e $\dot{\theta}_z$ com diferente ponderação na lei de controle . . . . .	93



## LISTA DE TABELAS

2.1	Parâmetros da configuração . . . . .	48
2.2	Valores das frequências naturais de vibração . . . . .	48
2.3	Matriz de autovetores $\Phi$ . . . . .	48
5.1	Comparação dos ganhos do filtro de Kalman . . . . .	84
5.2	Polos do filtro de Kalman . . . . .	85



## LISTA DE SÍMBOLOS

$(A_k, B_k, C_k, D_k)$	Realização do controlador completo (filtro + regulador)
$\mathbf{R}$	Vetor posição de um ponto qualquer no apêndice relativo ao sistema de referência inercial
$\dot{\mathbf{R}}$	Vetor velocidade de um ponto qualquer no apêndice relativo ao sistema de referência inercial
$\hat{\mathbf{b}}_1, \hat{\mathbf{b}}_2, \hat{\mathbf{b}}_3$	Sistema de referência fixo no corpo rígido.
$\hat{\mathbf{n}}_1, \hat{\mathbf{n}}_2, \hat{\mathbf{n}}_3$	Sistema de referência inercial com origem em O.
$\hat{\mathbf{x}}$	Estimativa do estado $x$
$\tilde{\mathbf{C}}$	Matriz Amortecimento no espaço modal
$\tilde{\mathbf{K}}$	Matriz Rigidez no espaço modal
$\tilde{\mathbf{M}}$	Matriz Massa no espaço modal
$\tilde{\mathbf{N}}$	Matriz de Controle no espaço modal
$\mathbf{A}$	Matriz do sistema
$\mathbf{B}$	Matriz dos atuadores
$\mathbf{C}$	Matriz dos sensores
$\mathbf{D}$	Matriz de influência do controle na saída
$E$	Módulo de elasticidade (módulo de Young)
$e(s)$	Sinal de erro
$F_c$	Diferença de retorno do regulador
$F_f$	Diferença de retorno do filtro
$F_u$	Diferença de retorno em $u$
$F_y$	Diferença de retorno em $y$
$G(A, B, C, D)$	Realização de $G(s)$
$G(s)$	Matriz função de transferência de um sistema
$G^H$	Matriz conjugada transposta
$g_{ij}(s)$	Elemento de $G(s)$
$H_c$	Razão de retorno do regulador
$H_f$	Razão de retorno do filtro
$H_u$	Razão de retorno em $u$
$H_y$	Razão de retorno em $y$
$I$	Momento de inércia da área da seção transversal da viga
$J_1$	Momento de inércia rotacional do corpo rígido
$K$	Matriz Rigidez no espaço físico
$K(s)$	Função de transferência do controlador
$K_c$	Matriz de ganhos do regulador $LQR$
$K_f$	Matriz de ganhos do filtro de Kalman
$L$	Comprimento dos painéis
$M$	Matriz Massa no espaço físico
$m(s)$	Ruido da medida
$Mr$	Valor singular Pico de $\bar{\sigma}$
$N$	Matriz de Controle no espaço físico

$P(s)$	Função de transferência do pré-filtro
$P_c$	Matriz solução da equação de Riccati no regime estacionário para o caso do regulador
$P_f$	Matriz de covariâncias dos estados estimados
$Q$	Matriz de ponderação de estados
$q$	Numero real positivo
$q_j(t)$	Coordenada flexível generalizada do j-ésimo modo
$R$	Matriz de ponderação da lei de controle
$r$	raio do corpo rígido.
$r(s)$	Sinal de referência
$R_1R_1$	Produto $KG$
$S$	Função de Sensibilidade
$S^*$	Função de sensibilidade referencial
$T$	Função de Sensibilidade Complementar
$T^*$	Função de sensibilidade complementar referencial
$T_{app}$	Energia Cinética Rotacional dos painéis
$T_{Rig}$	Energia Cinética Rotacional do corpo rígido
$T_{Total}$	Energia Cinética Rotacional total do satélite
$u(s)$	Sinal de controle
$V$	Matriz de covariância do ruído nas medidas
$V_{app}$	Energia Potencial de cada apêndice
$V_T$	Energia Potencial Total dos apêndices
$W$	Matriz de covariância do ruído da dinâmica
$x$	coordenada de um elemento de massa medido ao longo da viga não deformada.
$y(s)$	Sinal de saída do sistema
$y^*$	Saídas do sistema com estados estimados
$Y_y(x, t)$	Vetor de deslocamento elástico medido ao longo do eixo $\hat{b}_2$
$Y_z(x, t)$	Vetor de deslocamento elástico medido ao longo do eixo $\hat{b}_3$
$\Gamma$	Matriz de presença dos ruídos na dinâmica do sistema
$\Lambda$	Matriz de autovalores $\lambda$
$\Phi$	Matriz dos Autovetores
$\bar{\sigma}(A)$	Maximo valor singular de A
$\delta$	densidade linear de massa dos painéis
$\dot{\theta}_y$	Taixa de variação do ângulo $\theta_y$
$\dot{\theta}_z$	Taixa de variação do ângulo $\theta_z$
$\epsilon$	Erro da estimação de estado
$\eta$	Vetor de coordenadas modais
$\lambda$	Autovalor
$\nu_1$	Ruído branco da dinâmica
$\nu_2$	Ruído branco nas medidas
$\omega$	Vetor velocidade angular do sistema de referência fixa no corpo rígido

$\omega_b$	Largura de faixa
$\omega_c$	Frequência de cruzamento
$\phi$	$(sI - A)^{-1}$ Matriz resolvente
$\phi_j(x)$	Função admissível do j-ésimo modo
$\psi$	$(sI - A + BK_c)^{-1}$
$\tau$	Torque atuando sob os componentes rígidos
$\theta_y$	Ângulo medido entre o eixo $\hat{n}_1$ e a projeção do eixo $\hat{b}_1$ sob o plano $\hat{n}_1\hat{n}_3$
$\theta_z$	Ângulo medido entre o eixo $\hat{n}_1$ e a projeção do eixo $\hat{b}_1$ sob o plano $\hat{n}_1\hat{n}_2$
$\underline{\sigma}$	Minimo valor singular de A





## **LISTA DE ABREVIATURAS E SIGLAS**

INPE	Instituto Nacional de Pesquisas Espaciais
LQG	Regulador Linear Quadrático Gaussiano
LQG/LTR	Regulador LQG com Loop Transfer Recovery
LQR	Regulador Linear Quadrático
MIMO	Múltipla Entrada - Múltipla Saída
SCAO	Sistema de Controle de Atitude e Órbita
SISO	Entrada Simple - Saída Simple
SPE	Semi plano esquerdo



# CAPÍTULO 1

## INTRODUÇÃO

Embora o uso de pequenos satélites artificiais tenha se mostrado um meio relativamente rápido, simples e de baixo custo de alcançar o espaço em missões espaciais com as mais diversas aplicações, é evidente que a conquista do espaço não será possível sem a construção de grandes estruturas espaciais com componentes rígido/flexíveis, como a estação espacial Alfa. Devido a grande diversidade de atividades das missões espaciais em que estas estruturas estão envolvidas, estas empregam cada vez mais um grande número de instrumentos, os quais exigem a utilização de painéis solares cada vez maiores em face das exigências de consumo de potência, além da utilização de manipuladores e antenas de dimensão maior que as até então empregadas. Estes fatores, além da limitação de peso por parte dos foguetes lançadores, faz com que a flexibilidade tenha um papel preponderante, não podendo ser desconsiderada durante o projeto do Sistema de Controle de Atitude e Órbita (SCAO), (Silva e Souza, 1998).

Vários problemas associados ao estudo da dinâmica e do controle de estruturas espaciais flexíveis têm sido investigados nos últimos anos. Exemplos são: o aumento da complexidade na modelagem dinâmica de satélites com antenas e/ou painéis que se estendem e das rotações de manipuladores flexíveis; e a questão do desempenho do SCAO quando este precisa realizar manobras de atitude predefinidas, tendo que em seguida manter uma precisão de apontamento e/ou amortecer possíveis vibrações estruturais remanescentes (Souza e Silva, 1999b). Este último, em alguns casos, visa assegurar o ambiente de micro-gravidade, primordial para a realização de diferentes experimentos no espaço, não podendo ser afetado por procedimentos de controle de atitude (Olbrechts *et al.*, 1996).

A possível variação das características físicas de diferentes componentes de uma estrutura espacial flexível indica que a modelagem matemática de tais estruturas é uma aproximação deste sistema real (Meirovitch, 1990), só podendo ser verificados, em certos casos quando a estrutura encontra-se em órbita, uma vez que a resposta da estrutura a perturbações é diferente sob a influência da gravidade. Além disso, quando as estruturas espaciais flexíveis são tratadas como um sistema de parâmetros distribuídos, implica num número infinito de graus de liberdade que conduz a um

procedimento inevitável de redução de modelo (Craig e Su, 1990), para que a análise dinâmica e o projeto do sistema de controle sejam factíveis, em termos computacionais. Entretanto, esta redução introduz um alto grau de incerteza no modelo, uma vez que parte do modelo é ignorada, este tipo de incerteza é conhecido na literatura como incerteza não-paramétrica (Souza, 1996). Assim, observa-se que o engenheiro espacial encontra-se diante do fato de não saber exatamente como se assegurar do modelo matemático da estrutura espacial rígido/flexível para a análise e o projeto do SCAO. Como resultado desta natureza incerta das estruturas espaciais flexíveis, requisitos associados a sensibilidade e a robustez são cruciais para um bom desempenho do SCAO. Uma forma de se obter um sistema de controle que leva em consideração a modelagem de incertezas da estrutura flexível é através da utilização de métodos como "Linear Quadratic Gaussian" (LQG), LQG/"Loop Transfer Recovery" (LQG/LTR), e o "Parameter Robust" /LQG; (Souza, 1997), (Doyle e Stein, 1981), (Joshi, 1989). Esses métodos melhoram a estabilidade do sistema e ao mesmo tempo reduzem a sensibilidade deste em relação a variações de parâmetros.

Sistemas como grandes estruturas espaciais flexíveis, possuem características que podem variar rapidamente. Por exemplo, quando ocorre a reorientação de uma grande antena numa estrutura espacial, este movimento pode rapidamente alterar as propriedades físicas do sistema. Os efeitos devido ao gradiente de temperatura (Inman *et al.*, 1996) e ao ambiente de microgravidade, também podem ser responsáveis por mudanças na forma da estrutura, que por sua vez podem prejudicar o desempenho de sistemas de controle, que em geral é projetado sem levar em consideração tais efeitos. A incerteza introduzida no modelo devido a estas variações é conhecida como incertezas paramétricas.

A validação do modelo dinâmico em vôo é uma forma de melhor compreender os resultados obtidos nas simulações realizadas na Terra de missões espaciais futuras com maior nível de complexidade. Uma das maiores dificuldades na simulação do controle do movimento de um painel flexível é devido ao acoplamento dinâmico entre o movimento flexível e o movimento rígido do satélite (Souza e Silva, 1999a), pois, quando o painel se move este exerce forças no satélite, fazendo com que o mesmo também se movimente. Este movimento pode ser grande dependendo das massas relativas do satélite e do painel. Os efeitos devido ao acoplamento dinâmico e a flexibilidade podem ser compensados através de um eficiente controle de atitude (Correa *et al.*, 1999), (Tredinik *et al.*, 1999).

A utilização de experimentos simples é uma forma de se familiarizar e de melhor entender as dificuldades que surgem devido a uma modelagem complexa e com o impacto desta na síntese de controladores (Dichmann e Sedlak, 1998). É importante destacar, que associado à necessidade de se obter um modelo representativo para o desenvolvimento de algoritmos de controle, existe a dificuldade de se integrar e qualificar equipamentos para vôos espaciais, principalmente, devido ao alto custo envolvido em tais processos. Portanto, também é de fundamental importância a investigação das conseqüências e do impacto da escolha de diferentes componentes de hardware e mesmo de software na implementação e no desempenho de um SCAO. Por essas razões, é indicado utilizar formas econômicas de realizar tais investigações, como por exemplo, através de protótipos simples, mas que, entretanto, sejam representativos do sistema real. Os efeitos decorrentes do movimento de líquidos no interior dos reservatórios (Pocha, 1986) e o impacto na atitude do satélite devido a abertura dos painéis solares também devem ser considerados em investigações mais detalhadas da dinâmica e do SCAO de estruturas rígido/flexíveis.

Quando por razões diversas, tais como linearização de problemas não-lineares, variação de parâmetros do sistema e redução do modelo são inerentes ao processo de modelagem, uma solução é obter o modelo a partir da identificação de parâmetros do sistema e da utilização de métodos confiáveis para sua redução (Inman, 1989), (Jung, 1997), (Mook e Lew, 1990). Neste ponto cabe ressaltar, que numa fase posterior ao estudo analítico e da simulação computacional do comportamento dinâmico e do sistema de controle é importante a validação experimental dos resultados obtidos (Soarez *et al.*, 1997).

O problema de se considerar incertezas na planta foi ignorada no início do desenvolvimento dos métodos multivariáveis no espaço de estados mas com o passar do tempo, verificou-se que esta representação era adequada a introdução de modelos de incertezas, principalmente a não paramétrica. Desde então, uma serie de técnicas tentaram estender os conceitos da metodologia que trata de sistemas SISO (Single Input - Single Output) para sistemas MIMO (Multiple Input - Multiple Output). Em particular, estendeu-se o conceito de estabilidade (Postlethwaite *et al.*, 1981) e de sensibilidade de sistemas (Rosenbrock, 1972). Em seguida, o conceito de valores singulares (Doyle e Stein, 1981) passou a ser um conceito chave para o desenvolvimento do método LQG/LTR (Linear Quadratic Gaussian/ Loop Transfer Recovery) com o objetivo de estender os conceitos do diagrama de Bode a sistemas multivariáveis.

Embora técnicas modernas ocupam-se do projeto de controladores robustos, mostraram-se eficientes no que diz respeito a incertezas não estruturadas, tais como devido à dinâmica não modeladas. Técnicas de projetar controladores capazes de lidar adequadamente com incertezas paramétricas, em particular variação de parâmetros, só se tornaram disponíveis a partir do desenvolvimento do conceito do valor singular estruturado (Doyle, 1982). Entretanto, os métodos baseados em tal conceito, ainda mostram-se conservativos, como é o caso quando se considera variação em parâmetros estruturais como frequência natural e razão de amortecimento.

O maior objetivo de se projetar um sistema de controle com realimentação é alcançar estabilidade e a especificação nominal de desempenho para o modelo de uma determinada planta, e manter este desempenho independente dos erros existentes entre o modelo de projeto e o modelo real e da larga variação dos parâmetros do sistema. Entretanto, um procedimento confiável para o projeto do sistema de controle torna-se uma tarefa difícil porque tais objetivos são propriedades conflitantes (Safonov *et al.*, 1981). Além disso, nem sempre é possível incluir ambas as fontes de erros, simultaneamente, no procedimento de projeto do sistema de controle. Uma vez, que o primeiro é usualmente caracterizado por meio de modelos no domínio da frequência, e o segundo são melhor representados através de modelos representados no espaço de estados.

O principal objetivo deste trabalho é investigar como a flexibilidade e suas características afetam o desempenho do sistema de controle de atitude de sistemas rígidos/flexíveis. Para tanto, no capítulo 2 desenvolve-se o modelo da estrutura espacial rígido/flexível. O modelo é desenvolvido para um sistema composto por um corpo rígido ao qual estão ligados dois apêndices flexíveis. Deste modo, o modelo é equacionado de maneira genérica. Os apêndices são considerados como vigas unidimensionais do tipo “engastada-livre”. Em nosso modelo considera-se que as sinais de controle atuam nas coordenadas rígidas, nenhum dispositivo de atuação ou de medida foi considerado sobre as partes flexíveis. No capítulo 3 são apresentados os conceitos básicos da teoria de controle de sistemas multivariáveis. São dadas algumas definições e a teoria é desenvolvida baseada na modelagem dos ganhos principais do sistema. No capítulo 4 apresenta-se o método LQG/LTR. Na primeira parte desse capítulo faz-se uma breve revisão da teoria LQG. Primeiramente o método é apresentado de maneira geral, e depois, na segunda parte do capítulo, é aplicado

à estrutura apresentada no capítulo 2. Os resultados são analisados no domínio da frequência e do tempo. No capítulo 5 apresentam-se simulações que refletem a importância da estimativa dos componentes flexíveis e a realimentação destes na lei de controle, além de um detalhado estudo do método LQG/LTR. No capítulo 6, finaliza-se apresentando as conclusões e as sugestões para trabalhos futuros.





## CAPÍTULO 2

### MODELAGEM DO SISTEMA RÍGIDO FLEXÍVEL

#### 2.1 Modelo Rígido Flexível

Neste capítulo, será desenvolvido o modelo matemático de um satélite composto por um corpo rígido ligado a dois apêndices flexíveis. Os apêndices são idênticos e diametralmente opostos, sendo considerados como vigas engastadas na plataforma, e sujeitos a dois movimentos planares rotacionais - vibracionais. A figura (2.1), ilustra o sistema composto por um apêndice com seus respectivos deslocamentos elástico. Para derivar as equações de movimento para este modelo, será empregada a formulação Lagrangeana (Junkins e Kim, 1993), obtida a partir das energias cinéticas e potencial.

O desenvolvimento do modelo matemático rígido-flexível, apresenta uma maior complexidade dinâmica, devido os diversos acoplamentos dinâmicos entre as parcelas rígidas e flexíveis. Quando se trabalha com modelos simplificados, muitas vezes faz-se uma aproximação de um modelo flexível para um modelo rígido, com esta aproximação paga-se o preço de se ter sistemas com pouca precisão e mais distantes da realidade. Quando maior é a precisão a ser obtida, maior será a necessidade de se aumentar o conhecimento sobre o sistema a ser modelado aprofundando-se em seus detalhes de modo a considerar fenômenos anteriormente desprezados, o que resulta, inevitavelmente, em modelos mais complexos. Portanto, o processo de modelamento é uma tarefa onde a representatividade e a complexidade precisam ter um comprometimento com a realidade.

As hipóteses cinemáticas são assumidas tal que os apêndices opostos são forçados, por simplicidade, a ter uma deflexão antisimétrica tal que o centro de massa do sistema deformado sempre coincida com o centro do corpo rígido. Para o apêndice flexível, o modelo da viga de Euler- Bernoulli é empregado e assim, a inércia de rotação seccional e a deformação de cisalhamento da viga são desprezados. É assumido que o sistema de controle gera um torque que atua só sob as parte rígidas.

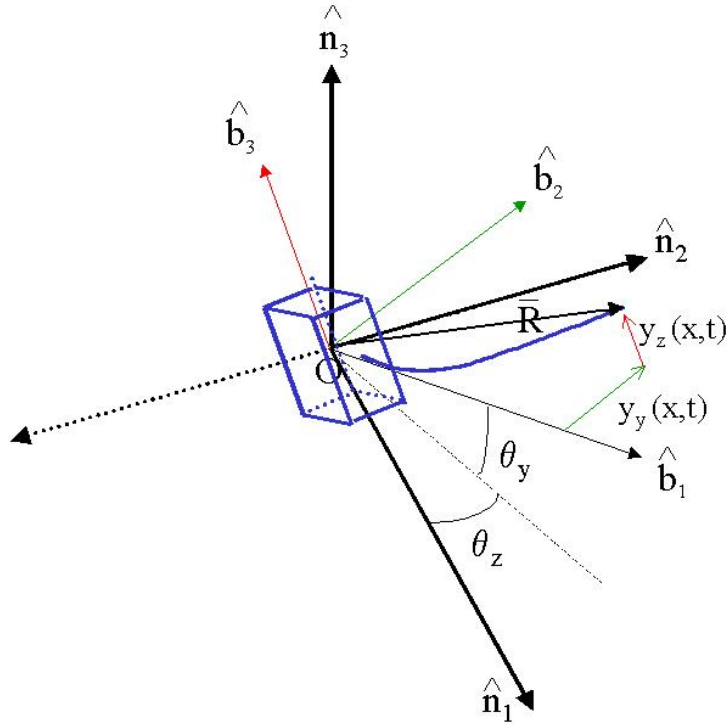


FIGURA 2.1: Modelo composto por um corpo rígido e apêndices elásticos.

### 2.1.1 Sistemas de Coordenadas

Agora, será estudado e analisado o modelo matemático mostrado na figura (2.1). Neste modelo, o objetivo é estudar a influência da flexibilidade no comportamento dinâmico do sistema. Considerando o modelo descrito pela figura (2.1), as variáveis e sistemas de eixos são definidos a seguir:

$\hat{n}_1, \hat{n}_2, \hat{n}_3$  sistema de referência inercial com origem O.

$\hat{b}_1, \hat{b}_2, \hat{b}_3$  sistema de referência fixo no corpo rígido, com origem O'.

$r$  é o raio do corpo rígido.

$x$  é a coordenada de um elemento típico de massa medido ao longo da viga não deformada (medida desde o extremo do raio do corpo rígido ao longo do eixo  $\hat{b}_1$ ).

$\bar{\mathbf{R}}$  vetor posição de um ponto qualquer no apêndice, relativo ao sistema de referência inercial.

$\dot{\bar{\mathbf{R}}}$  vetor velocidade de um ponto do apêndice, relativo ao sistema de referência inercial.

$\mathbf{Y}_y(\mathbf{x}, \mathbf{t})$  vetor de deslocamento elástico medido ao longo do eixo  $\hat{b}_2$ .

$\mathbf{Y}_z(\mathbf{x}, t)$  vetor de deslocamento elástico medido ao longo do eixo  $\hat{b}_3$ .

$\theta_z$  ângulo medido entre o eixo  $\hat{n}_1$  e a projeção do eixo  $\hat{b}_1$  sob o plano  $\hat{n}_1\hat{n}_2$  em torno do eixo  $\hat{n}_3$ .

$\theta_y$  ângulo medido entre o eixo  $\hat{n}_1$  e a projeção do eixo  $\hat{b}_1$  sob o plano  $\hat{n}_1\hat{n}_3$  em torno do eixo  $\hat{n}_2$ .

$\dot{\theta}_z$  taxa de variação do ângulo  $\theta_z$ .

$\dot{\theta}_y$  taxa de variação do ângulo  $\theta_y$ .

## Orientação no Espaço

O vetor posição de um ponto qualquer no apêndice deformado, relativo ao sistema de referência inercial é dado por:

$$\bar{R} = X\hat{b}_1 + Y\hat{b}_2 + Z\hat{b}_3 \quad (2.1)$$

A expressão anterior é válida para pequenos deslocamentos, isto é, quando o sistema inercial confunde-se com o sistema fixo no corpo. Achando-se a derivada temporal do sistema de referência fixo no corpo rígido em relação ao sistema de referência inercial temos:

$$\frac{d\bar{R}}{dt} = \frac{dX}{dt}\hat{b}_1 + \frac{dY}{dt}\hat{b}_2 + \frac{dZ}{dt}\hat{b}_3 + X\frac{d\hat{b}_1}{dt} + Y\frac{d\hat{b}_2}{dt} + Z\frac{d\hat{b}_3}{dt} \quad (2.2)$$

considerando que:

$$\frac{d\hat{b}_1}{dt} = \omega \times \hat{b}_1 \quad \frac{d\hat{b}_2}{dt} = \omega \times \hat{b}_2 \quad \frac{d\hat{b}_3}{dt} = \omega \times \hat{b}_3$$

$$\omega \times X\hat{b}_1 + \omega \times Y\hat{b}_2 + \omega \times Z\hat{b}_3 = \omega \times \hat{R} \quad (2.3)$$

O símbolo  $\times$  denota o produto vetorial. Substituindo as relações acima na expressão (2.2), e compactando o termo, obtemos a velocidade de um ponto deformado do apêndice:

$$\dot{\bar{R}} = \frac{d}{dt}(\bar{R}) + \omega \times \bar{R} \quad (2.4)$$

Onde o primeiro termo denota a velocidade medida a partir do sistema de referência do corpo rígido e  $\omega$ , é a velocidade angular do sistema de referência fixa no corpo rígido relativa ao sistema de referência inercial.

Conforme figura (2.1), o vetor posição de um ponto qualquer no apêndice deformado, relativo ao sistema de referência inercial é dado por:

$$\bar{R} = (r + x)\hat{b}_1 + Y_y\hat{b}_2 + Y_z\hat{b}_3 \quad (2.5)$$

onde  $\hat{b}_1$ ,  $\hat{b}_2$  e  $\hat{b}_3$  são vetores unitários, e  $\omega$  é a velocidade angular do sistema de referência fixa no corpo rígido ao sistema de referência inercial, que em nosso caso é igual a:

$$\omega = \begin{bmatrix} 0 \\ -\dot{\theta}_y\hat{b}_2 \\ \dot{\theta}_z\hat{b}_3 \end{bmatrix} \quad (2.6)$$

Reescrevendo as equações (2.5) e (2.6) na equação (2.4), obtemos a expressão resultante para a velocidade de um ponto deformado do apêndice flexível:

$$\dot{\bar{R}} = (\dot{x} - \dot{\theta}_z Y_y - \dot{\theta}_y Y_z)\hat{b}_1 + [\dot{Y}_y + \dot{\theta}_z(r + x)]\hat{b}_2 + [\dot{Y}_z + \dot{\theta}_y(r + x)]\hat{b}_3 \quad (2.7)$$

## 2.2 Equação de Movimento

Nesta seção serão deduzidas as equações de movimento para um sistema constituído por um satélite com dois apêndices flexíveis, a partir da abordagem Lagrangeana. Esta abordagem, é obtida, a partir das definições das energias cinéticas  $T$  e potencial

V. Os efeitos da flexibilidade são representados pelo método dos modos assumidos (Junkins e Kim, 1993). A equação obtida, uma vez resolvido o problema do autovalor associado, pode ser escrita na forma modal de variáveis de estado de modo a facilitar as simulações.

Para o cálculo da energia cinética e potencial será utilizado o modelo de Euler-Bernoulli, no qual a viga possui as seguintes características:

- Uniforme ao longo de seu comprimento (extensão);
- Composto de um material elástico isotrópico, linear, homogêneo sem cargas axiais;
- As secções planas permanecem planas após a deflexão.
- O plano de simetria da viga também é o plano de vibração, de forma que, a rotação e translação são desacoplados.

A vibração da viga é na direção perpendicular ao comprimento considerado. Cada vibração é chamada de vibração flexural.

### 2.2.1 Energia Cinética

Considerando deflexões anti-simétricas, serão assumidos vínculos cinéticos entre os apêndices  $I$  e  $II$ , tais que, tenham o mesmo perfil de deflexão para cada grau de liberdade, ou seja,  $Y_I(x, t) = Y_{II}(x, t) = Y_i(x, t)$ . A energia cinética para esse modelo será modelada separadamente. Primeiro, calcula-se a energia cinética do corpo rígido e após a energia potencial dos apêndices. Desta maneira, temos:

$$T_{Total} = T_{Rig} + T_{app} \quad (2.8)$$

onde

$$T_{Rig} = \frac{1}{2}J_1\dot{\theta}_y^2 + \frac{1}{2}J_1\dot{\theta}_z^2 \quad (2.9)$$

onde  $J_1$  é o momento de inércia rotacional do corpo rígido.

$$T_{app} = T_{app1} + T_{app2}$$

$$T_{app} = \frac{1}{2}\rho \int_0^L \dot{\vec{R}} \cdot \dot{\vec{R}} dx + \frac{1}{2}\rho \int_0^L \dot{\vec{R}} \cdot \dot{\vec{R}} dx = \rho \int_0^L \dot{\vec{R}} \cdot \dot{\vec{R}} dx \quad (2.10)$$

onde  $\rho$  representa a densidade linear de massa dos apêndices e  $L$  é o comprimento dos apêndices.

Usando a equação (2.7) para calcular o produto escalar  $\dot{\vec{R}} \cdot \dot{\vec{R}}$  de forma que:

$$\begin{aligned} \dot{\vec{R}} \cdot \dot{\vec{R}} &= \left( \dot{x} - \dot{\theta}_y Y_z - \dot{\theta}_z Y_y \right)^2 + \left[ \dot{Y}_y + \dot{\theta}_z (r+x) \right]^2 + \dots \\ &\quad \left[ \dot{Y}_z + \dot{\theta}_y (r+x) \right]^2 \\ &= \dot{x}^2 + \dot{\theta}_y^2 Y_z^2 + \dot{\theta}_z^2 Y_y^2 - 2\dot{x}\dot{\theta}_y Y_z - 2\dot{x}\dot{\theta}_z Y_y + 2\dot{\theta}_y \dot{\theta}_z Y_y Y_z + \dots \\ &\quad \dot{Y}_y^2 + 2\dot{Y}_y \dot{\theta}_z (r+x) + \dot{\theta}_z^2 (r+x)^2 + \dots \\ &\quad \dot{Y}_z^2 + 2\dot{Y}_z \dot{\theta}_y (r+x) + \dot{\theta}_y^2 (r+x)^2 \end{aligned} \quad (2.11)$$

Reescrevendo as equações (2.10) e (2.9), obtemos a expressão da energia cinética total:

$$\begin{aligned} T_{Total} &= \frac{1}{2} J_1 \dot{\theta}_y^2 + \frac{1}{2} J_1 \dot{\theta}_z^2 + \rho \int_0^L \dot{x}^2 dx + \rho \int_0^L \dot{\theta}_y^2 Y_z^2 dx + \rho \int_0^L \dot{\theta}_z^2 Y_y^2 dx - \dots \\ &\quad \rho \int_0^L 2\dot{x}\dot{\theta}_y Y_z dx - \rho \int_0^L 2\dot{x}\dot{\theta}_z Y_y dx + \rho \int_0^L 2\dot{\theta}_y \dot{\theta}_z Y_y Y_z dx + \dots \\ &\quad \rho \int_0^L \dot{Y}_y^2 dx + \rho \int_0^L 2\dot{Y}_y \dot{\theta}_z (r+x) dx + \rho \int_0^L \dot{\theta}_z^2 (r+x)^2 dx + \dots \\ &\quad \rho \int_0^L \dot{Y}_z^2 dx + \rho \int_0^L 2\dot{Y}_z \dot{\theta}_y (r+x) dx + \rho \int_0^L \dot{\theta}_y^2 (r+x)^2 dx \end{aligned} \quad (2.12)$$

### 2.2.2 Energia Potencial

A energia potencial é inteiramente devida às deformações elásticas do sistema. Segundo Euler-Bernoulli, a energia potencial é:

$$V = \frac{1}{2} \int_0^L (EI) \left( \frac{\partial^2 Y_y}{\partial x^2} \right)^2 dx + \frac{1}{2} \int_0^L (EI) \left( \frac{\partial^2 Y_z}{\partial x^2} \right)^2 dx \quad (2.13)$$

onde E é o módulo de elasticidade (módulo de Young) e I é o momento de inércia da área da seção reta transversal da viga em torno de seu eixo centroidal.

A energia potencial total do sistema, é caracterizada pela energia potencial de cada apêndice, como se segue:

$$V_T = V_{app1} + V_{app2}$$

e considerando que a deformação de os painéis é a mesma sob os eixos  $\hat{b}_2$  e  $\hat{b}_3$  segundo o grau de liberdade correspondente, nossa energia potencial finalmente fica:

$$V_T = \int_0^L (EI) \left( \frac{\partial^2 Y_y}{\partial x^2} \right)^2 dx + \int_0^L (EI) \left( \frac{\partial^2 Y_z}{\partial x^2} \right)^2 dx \quad (2.14)$$

para um estudo detalhado da flexibilidade dos painéis será considerado um método de discretização, denominado método dos modos assumidos (Junkins e Kim, 1993).

### 2.2.3 Método dos Modos Assumidos

No método dos modos assumidos, a deflexão elástica (deslocamento elástico) de estruturas elásticas contínuas é modelada por uma série finita de autofunções (funções admissíveis) dependentes do espaço multiplicadas por coordenadas generalizadas dependentes no tempo.

O deslocamento elástico de sistemas contínuos é expandido como uma combinação linear de N funções de forma. A deformação  $Y(x, t)$  é aproximada por:

$$Y(x, t) = \sum_{j=1}^N \phi_j(x) q_j(t) \quad 0 \leq x \leq L \quad (2.15)$$

onde  $\phi_j(x)$  são as funções admissíveis e  $q_j(t)$  a coordenada generalizada. Convém notar que  $Y(x, t)$  representa o movimento de vibração da viga, que pode ser decomposto em vários modos;  $\phi_j(x)$  representa a forma de deformação do  $j$ -ésimo modo; e  $q_j$  representa a variação deste modo no tempo (movimento harmônico de cada partícula do sistema).

A função admissível  $\phi_j(x)$  da equação (2.15), é representada como se segue (Jenkins e Kim, 1993):

$$\phi_j(x) = 1 - \cos\left(\frac{j\pi x}{L}\right) + \frac{1}{2}(-1)^{j+1} \left(\frac{j\pi x}{L}\right)^2 \quad (2.16)$$

Essas funções satisfazem dois tipos de condições de contorno, as condições de contorno geométricas e as condições de contorno físicas (natural). O primeiro tipo, reflete por exemplo, o comprimento da viga, caracterizado de zero à  $L$  e as condições de contorno naturais ou físicas, reflete a força ou momento de curvatura.

Como nosso modelo sofre deformações em dois eixos, o movimento vibracional do cada eixo esta representado por:

$$Y_y(x, t) = \phi_y(x) q_y(t) \quad Y_z(x, t) = \phi_z(x) q_z(t)$$

## Equações do Movimento

Reescrevendo as expressões de energia cinética com as considerações feitos pelos modos assumidos temos:



$$\begin{aligned}
T_{Total} &= \frac{1}{2}J_1\dot{\theta}_y^2 + \frac{1}{2}J_1\dot{\theta}_z^2 + \dot{x}^2\rho L + \dot{\theta}_y^2q_z^2\rho \int_0^L \phi_z^2 dx + \dot{\theta}_z^2q_y^2\rho \int_0^L \phi_y^2 dx - \dots \\
&\quad \dot{\theta}_yq_z\rho \int_0^L 2\dot{x}\phi_z dx - \dot{\theta}_zq_y\rho \int_0^L 2\dot{x}\phi_y dx + \dot{\theta}_y\dot{\theta}_zq_yq_z\rho \int_0^L 2\phi_y\phi_z dx + \dots \\
&\quad \dot{q}_y^2\rho \int_0^L \phi_y^2 dx + \dot{q}_y\dot{\theta}_z\rho \int_0^L 2\phi_y(r+x) dx + \dot{\theta}_z^2\rho \int_0^L (r+x)^2 dx + \dots \\
&\quad \dot{q}_z^2\rho \int_0^L \phi_z^2 dx + \dot{q}_z\dot{\theta}_y\rho \int_0^L 2\phi_z(r+x) dx + \dot{\theta}_y^2\rho \int_0^L (r+x)^2 dx \quad (2.17)
\end{aligned}$$

definido as constantes:

$$\begin{aligned}
\mathbf{K}_{zz} &= \int_0^L \rho\phi_z^2 dx & \mathbf{K}_{zr} &= \int_0^L 2\rho\phi_z(r+x) dx & \mathbf{K}_z &= \int_0^L 2\rho\dot{x}\phi_z dx \\
\mathbf{K}_{yy} &= \int_0^L \rho\phi_y^2 dx & \mathbf{K}_{yr} &= \int_0^L 2\rho\phi_y(r+x) dx & \mathbf{K}_y &= \int_0^L 2\rho\dot{x}\phi_y dx \\
\mathbf{K}_{yz} &= \int_0^L 2\rho\phi_y\phi_z dx & \mathbf{K}_{rr} &= \int_0^L \rho(r+x)^2 dx
\end{aligned}$$

então, a equação (2.17) com os reemplazos correspondentes fica:

$$\begin{aligned}
T_{Total} &= \frac{1}{2}J_1\dot{\theta}_y^2 + \frac{1}{2}J_1\dot{\theta}_z^2 + \dot{x}^2\rho L + \dot{\theta}_y^2q_z^2\mathbf{K}_{zz} + \dot{\theta}_z^2q_y^2\mathbf{K}_{yy} - \dot{\theta}_yq_z\mathbf{K}_z - \dots \\
&\quad \dot{\theta}_zq_y\mathbf{K}_y + \dot{\theta}_y\dot{\theta}_zq_yq_z\mathbf{K}_{yz} + \dot{q}_y^2\mathbf{K}_{yy} + \dot{q}_y\dot{\theta}_z\mathbf{K}_{yr} + \dot{\theta}_z^2\mathbf{K}_{rr} + \dots \\
&\quad \dot{q}_z^2\mathbf{K}_{zz} + \dot{q}_z\dot{\theta}_y\mathbf{K}_{zr} + \dot{\theta}_y^2\mathbf{K}_{rr} dx \quad (2.18)
\end{aligned}$$

Escrevendo as expressões da energia potencial temos:

$$\begin{aligned}
V_T &= q_y^2 \int_0^L (EI) (\phi_y'')^2 dx + q_z^2 \int_0^L (EI) (\phi_z'')^2 dx \\
&= q_y^2 \mathbf{K}_{py} + q_z^2 \mathbf{K}_{pz} \quad (2.19)
\end{aligned}$$

onde  $\mathbf{K}_{py}$  e  $\mathbf{K}_{pz}$  são:

$$\mathbf{K}_{py} = \int_0^L (EI) (\phi_y'')^2 dx \quad \mathbf{K}_{pz} = \int_0^L (EI) (\phi_z'')^2 dx$$

As equações diferenciais ordinárias do movimento para  $\theta_z(t)$ ,  $\theta_y(t)$ ,  $q_y(t)$  e  $q_z(t)$ , são derivadas a partir da formulação Lagrangeana.

$$\frac{\partial}{\partial t} \left( \frac{\partial T}{\partial \dot{z}} \right) - \frac{\partial T}{\partial z} + \frac{\partial V}{\partial z} \quad (2.20)$$

onde  $z$  representa uma coordenada generalizada quaisquer.

Então, achando a equação do movimento com respeito a  $\theta_z$  temos:

$$\frac{\partial T}{\partial \dot{\theta}_z} = J_1 \dot{\theta}_z + 2\dot{\theta}_z q_y^2 \mathbf{K}_{yy} - q_y \mathbf{K}_y + \dot{\theta}_y q_y q_z \mathbf{K}_{yz} + \dot{q}_y \mathbf{K}_{yr} + 2\dot{\theta}_z \mathbf{K}_{rr} \quad (2.21)$$

$$\begin{aligned} \frac{\partial}{\partial t} \left( \frac{\partial T}{\partial \dot{\theta}_z} \right) &= J_1 \ddot{\theta}_z + 2\ddot{\theta}_z q_y^2 \mathbf{K}_{yy} + 4\dot{\theta}_z q_y \dot{q}_y \mathbf{K}_{yy} - \dot{q}_y \mathbf{K}_y + \ddot{\theta}_y q_y q_z \mathbf{K}_{yz} + \dots \\ &\quad \dot{\theta}_y \dot{q}_y q_z \mathbf{K}_{yz} + \dot{\theta}_y q_y \dot{q}_z \mathbf{K}_{yz} + \ddot{q}_y \mathbf{K}_{yr} + \ddot{\theta}_z 2\mathbf{K}_{rr} \end{aligned} \quad (2.22)$$

$$\frac{\partial T}{\partial \theta_z} = 0 \quad (2.23)$$

$$\frac{\partial V}{\partial \theta_z} = 0 \quad (2.24)$$

Construindo a equação de movimento para  $\theta_z$  fica:

$$\begin{aligned} J_1 \ddot{\theta}_z + 2\ddot{\theta}_z q_y^2 \mathbf{K}_{yy} + 4\dot{\theta}_z q_y \dot{q}_y \mathbf{K}_{yy} - \dot{q}_y \mathbf{K}_y + \ddot{\theta}_y q_y q_z \mathbf{K}_{yz} + \dots \\ \dot{\theta}_y \dot{q}_y q_z \mathbf{K}_{yz} + \dot{\theta}_y q_y \dot{q}_z \mathbf{K}_{yz} + \ddot{q}_y \mathbf{K}_{yr} + \ddot{\theta}_z 2\mathbf{K}_{rr} = \tau_z \end{aligned} \quad (2.25)$$

Na equação (2.25),  $\tau_z$  representa os torques atuando sob os componentes rígidos. Nesta mesma equação, vamos considerar  $\dot{x}=0$  o que implica  $\mathbf{K}_y=0$ ; aliás vamos assumir que as coordenadas rígidas e flexíveis são pequenas e que todo produto destas é desprezível. Aplicando estas considerações, a equação (2.25) fica:

$$\ddot{\theta}_z (J_1 + 2\mathbf{K}_{rr}) + \ddot{q}_y \mathbf{K}_{yr} = \tau_z \quad (2.26)$$

Aplicando o mesmo procedimento para a coordenada  $\theta_y$  temos:

$$\frac{\partial T}{\partial \dot{\theta}_y} = J_1 \dot{\theta}_y + 2\dot{\theta}_y q_z^2 \mathbf{K}_{zz} - q_z \mathbf{K}_z + \dot{\theta}_z q_y q_z \mathbf{K}_{yz} + \dot{q}_z \mathbf{K}_{zr} + 2\dot{\theta}_y \mathbf{K}_{rr} \quad (2.27)$$

$$\begin{aligned} \frac{\partial}{\partial t} \left( \frac{\partial T}{\partial \dot{\theta}_y} \right) &= J_1 \ddot{\theta}_y + 2\ddot{\theta}_y q_z^2 \mathbf{K}_{zz} + 4\dot{\theta}_y q_z \dot{q}_z \mathbf{K}_{zz} - \dot{q}_z \mathbf{K}_z + \ddot{\theta}_z q_y q_z \mathbf{K}_{yz} + \dots \\ &\quad \dot{\theta}_z \dot{q}_y q_z \mathbf{K}_{yz} + \dot{\theta}_z q_y \dot{q}_z \mathbf{K}_{yz} + \ddot{q}_z \mathbf{K}_{zr} + \ddot{\theta}_y 2\mathbf{K}_{rr} \end{aligned} \quad (2.28)$$

$$\frac{\partial T}{\partial \theta_y} = 0 \quad (2.29)$$

$$\frac{\partial V}{\partial \theta_y} = 0 \quad (2.30)$$

Construindo a equação de movimento para  $\theta_y$  fica:

$$\begin{aligned} J_1 \ddot{\theta}_y + 2\ddot{\theta}_y q_z^2 \mathbf{K}_{zz} + 4\dot{\theta}_y q_z \dot{q}_z \mathbf{K}_{zz} - \dot{q}_z \mathbf{K}_z + \ddot{\theta}_z q_y q_z \mathbf{K}_{yz} + \dots \\ \dot{\theta}_z \dot{q}_y q_z \mathbf{K}_{yz} + \dot{\theta}_z q_y \dot{q}_z \mathbf{K}_{yz} + \ddot{q}_z \mathbf{K}_{zr} + \ddot{\theta}_y 2\mathbf{K}_{rr} = \tau_y \end{aligned} \quad (2.31)$$

Na equação (2.31),  $\tau_y$  representa o torque atuando sob o componente rígido. Considerando  $\dot{x}=0$ , então  $\mathbf{K}_z=0$ ; aliás considerando o produto das coordenadas rígidas e

flexíveis muito pequeno, a equação (2.31) fica reduzida à:

$$\ddot{\theta}_y (J_1 + 2\mathbf{K}_{rr}) + \ddot{q}_z \mathbf{K}_{zr} = \tau_y \quad (2.32)$$

Agora, trabalharemos com as coordenadas flexíveis, começando por  $q_y(t)$ :

$$\frac{\partial T}{\partial \dot{q}_y} = 2\dot{q}_y \mathbf{K}_{yy} + \dot{\theta}_z \mathbf{K}_{yr} \quad (2.33)$$

$$\frac{\partial}{\partial t} \left( \frac{\partial T}{\partial \dot{q}_y} \right) = 2\ddot{q}_y \mathbf{K}_{yy} + \ddot{\theta}_z \mathbf{K}_{yr} \quad (2.34)$$

$$\frac{\partial T}{\partial q_y} = 2\dot{\theta}_z^2 q_y \mathbf{K}_{yy} - \dot{\theta}_z \mathbf{K}_y + \dot{\theta}_y \dot{\theta}_z q_z \mathbf{K}_{yz} \quad (2.35)$$

$$\frac{\partial V}{\partial q_y} = 2q_y \mathbf{K}_{py} \quad (2.36)$$

onde a equação de movimento correspondente para  $q_y(t)$  fica:

$$2\ddot{q}_y \mathbf{K}_{yy} + \ddot{\theta}_z \mathbf{K}_{yr} - 2\dot{\theta}_z^2 q_y \mathbf{K}_{yy} + \dot{\theta}_z \mathbf{K}_y - \dot{\theta}_y \dot{\theta}_z q_z \mathbf{K}_{yz} + 2q_y \mathbf{K}_{py} = 0 \quad (2.37)$$

Fazendo as simplificações correspondentes obtêm-se a equação do movimento linear para  $q_y$ :

$$2\ddot{q}_y \mathbf{K}_{yy} + \ddot{\theta}_z \mathbf{K}_{yr} + 2q_y \mathbf{K}_{py} = 0 \quad (2.38)$$

Do mesmo jeito, trabalha-se com  $q_z(t)$ :

$$\frac{\partial T}{\partial \dot{q}_z} = 2\dot{q}_z \mathbf{K}_{zz} + \dot{\theta}_y \mathbf{K}_{zr} \quad (2.39)$$

$$\frac{\partial}{\partial t} \left( \frac{\partial T}{\partial \dot{q}_z} \right) = 2\ddot{q}_z \mathbf{K}_{zz} + \ddot{\theta}_y \mathbf{K}_{zr} \quad (2.40)$$

$$\frac{\partial T}{\partial q_z} = 2\dot{\theta}_y^2 q_z \mathbf{K}_{zz} - \dot{\theta}_y \mathbf{K}_z + \dot{\theta}_y \dot{\theta}_z q_y \mathbf{K}_{yz} \quad (2.41)$$

$$\frac{\partial V}{\partial q_z} = 2q_z \mathbf{K}_{pz} \quad (2.42)$$

onde a equação de movimento correspondente para  $q_z(t)$  fica:

$$2\ddot{q}_z \mathbf{K}_{zz} + \ddot{\theta}_y \mathbf{K}_{zr} - 2\dot{\theta}_y^2 q_z \mathbf{K}_{zz} + \dot{\theta}_y \mathbf{K}_z - \dot{\theta}_y \dot{\theta}_z q_y \mathbf{K}_{yz} + 2q_z \mathbf{K}_{pz} = 0 \quad (2.43)$$

Fazendo as simplificações correspondentes obtêm-se a equação do movimento linear para  $q_z$ :

$$2\ddot{q}_z \mathbf{K}_{zz} + \ddot{\theta}_y \mathbf{K}_{zr} + 2q_z \mathbf{K}_{pz} = 0 \quad (2.44)$$

Os termos das expressões (2.26), (2.32), (2.38) e (2.44) podem ser reagrupados na forma matricial:

$$\begin{bmatrix} (J_1 + 2\mathbf{K}_{rr}) & \mathbf{K}_{yr} & 0 & 0 \\ \mathbf{K}_{yr} & 2\mathbf{K}_{yy} & 0 & 0 \\ 0 & 0 & (J_1 + 2\mathbf{K}_{rr}) & \mathbf{K}_{zr} \\ 0 & 0 & \mathbf{K}_{zr} & 2\mathbf{K}_{zz} \end{bmatrix} \cdot \begin{bmatrix} \ddot{\theta}_z \\ \ddot{q}_y \\ \ddot{\theta}_y \\ \ddot{q}_z \end{bmatrix} + \dots \\ \begin{bmatrix} 0 & 0 & 0 & 0 \\ 0 & 2\mathbf{K}_{py} & 0 & 0 \\ 0 & 0 & 0 & 0 \\ 0 & 0 & 0 & 2\mathbf{K}_{pz} \end{bmatrix} \cdot \begin{bmatrix} \theta_z \\ q_y \\ \theta_y \\ q_z \end{bmatrix} = \begin{bmatrix} 1 & 0 \\ 0 & 0 \\ 0 & 1 \\ 0 & 0 \end{bmatrix} \begin{bmatrix} \tau_z \\ \tau_y \end{bmatrix} \quad (2.45)$$

Definindo as matrizes massa  $M$ , rigidez  $K$  e de controle  $N$  como:

$$M = \begin{bmatrix} (J_1 + 2\mathbf{K}_{rr}) & \mathbf{K}_{yr} & 0 & 0 \\ \mathbf{K}_{yr} & 2\mathbf{K}_{yy} & 0 & 0 \\ 0 & 0 & (J_1 + 2\mathbf{K}_{rr}) & \mathbf{K}_{zr} \\ 0 & 0 & \mathbf{K}_{zr} & 2\mathbf{K}_{zz} \end{bmatrix} \quad (2.46)$$

$$K = \begin{bmatrix} 0 & 0 & 0 & 0 \\ 0 & 2\mathbf{K}_{py} & 0 & 0 \\ 0 & 0 & 0 & 0 \\ 0 & 0 & 0 & 2\mathbf{K}_{pz} \end{bmatrix} \quad (2.47)$$

$$N = \begin{bmatrix} 1 & 0 \\ 0 & 0 \\ 0 & 1 \\ 0 & 0 \end{bmatrix} \quad (2.48)$$

As equações linearizadas do movimento podem ser escritas como:

$$M\ddot{x} + Kx = Nu \quad (2.49)$$

Onde a matriz  $N$  indica que só se aplica controle sobre os componentes rígidos.

#### 2.2.4 Problema do Autovalor

Obtidas as equações de movimento, o passo seguinte será resolver o problema do autovalor, obtendo-se as matrizes de autovalores e autovetores do sistema. Os autovalores estão relacionados com as frequências naturais de vibração e os autovetores com os modos de deflexão. Desconsiderando o controle da equação (2.49):

$$M\ddot{x} + Kx = 0 \quad (2.50)$$

A equação de movimento dada pela equação (2.50) determina o seguinte problema do autovalor:

$$K\Phi = M\Phi\Lambda \quad (2.51)$$

onde  $\Lambda$  é a matriz dos autovalores  $\lambda_i$  e  $\Phi$  é a matriz dos autovetores  $\Phi_i$ . Neste trabalho, as matrizes dos autovalores e autovetores são obtidas através da função *eign* (Junkins e Kim, 1993).

#### 2.2.5 Equações de Movimento na Forma Modal

Definindo-se as coordenadas modais  $\eta$ , tais que:

$$x = \Phi\eta \quad (2.52)$$

e substituindo na equação de movimento (2.49) obtém-se,

$$M\Phi\ddot{\eta} + K\Phi\eta = Nu \quad (2.53)$$

Na equação (2.53),  $N$  representa as forças externas generalizadas,  $N$  pode representar tanto um torque como uma força. Multiplicando-se (2.53) por  $\Phi^T$ , obtém-se:

$$\Phi^T M \Phi \ddot{\eta} + \Phi^T K \Phi \eta = \Phi^T N u \quad (2.54)$$

$$\tilde{M}\ddot{\eta} + \tilde{K}\eta = \tilde{N}u \quad (2.55)$$

Achando as respectivas correspondências entre as equações (2.54) e (2.55) se tem:

$$\tilde{M} = \Phi^T M \Phi = I \quad \tilde{K} = \Phi^T K \Phi \quad \tilde{N} = \Phi^T N$$

onde  $\tilde{M}$  é uma matriz identidade e  $\tilde{K}$  é uma matriz diagonal e os valores de cada elemento da diagonal são as frequências naturais de vibração ao quadrado. Neste ponto do equacionamento torna-se conveniente considerar os efeitos de forças dissipativas, introduzindo na equação (2.55) o termo  $\tilde{C}$  referente ao amortecimento:

$$\tilde{M}\ddot{\eta} + \tilde{C}\dot{\eta} + \tilde{K}\eta = \tilde{N}u \quad (2.56)$$

onde  $\tilde{C}$  também é uma matriz diagonal e os valores da diagonal são o produto da frequência natural pelo coeficiente de amortecimento, finalmente escrevendo o sistema na forma modal de variáveis de estado

$$\begin{bmatrix} \dot{\eta} \\ \ddot{\eta} \end{bmatrix} = \begin{bmatrix} 0 & I \\ -\tilde{K} & -\tilde{C} \end{bmatrix} \cdot \begin{bmatrix} \eta \\ \dot{\eta} \end{bmatrix} + \begin{bmatrix} 0 \\ \tilde{N} \end{bmatrix} u \quad (2.57)$$

$$\dot{x} = \mathbf{A}x + \mathbf{B}u \quad (2.58)$$

Onde as matrizes  $\mathbf{A}$  e  $\mathbf{B}$  são dadas conforme a equação (2.57). Nas tabelas a continuação apresenta-se os valores das frequências de vibração dos modos considerados e a matriz de autovetores que é a base para a transformação modal.

TABELA 2.1: Parâmetros da configuração.

Parâmetros	Simbolo	Valor
Raio do corpo rígido.	$r$	0.90 m
Momento de inércia rotacional do corpo rígido.	$J_1$	2000 Kg*m <sup>2</sup>
Densidade da massa do apêndice.	$\rho$	47,89 Kg/m
Comprimento do apêndice.	$L$	6,135 m
Produto EI.	$EI$	1010,1369 Kg <sup>2</sup>

TABELA 2.1: Valores das frequências naturais de vibração.

Modos de Vibração	Frequência (rad/seg)	Frequência (Hz)
1 em Y e Z	0.8572	0.1364
2 em Y e Z	9.2646	1.4745

TABELA 2.1: Matriz de autovetores  $\Phi$ .

$\theta_y$	0.0087	0.0000	0.0165	0.0000	-0.0097	0.0000
$q1_y$	0.0000	0.0000	-0.0249	0.0000	0.0796	0.0000
$q2_y$	0.0000	0.0000	0.0004	0.0000	0.0285	0.0000
$\theta_z$	0.0000	0.0087	0.0000	0.0165	0.0000	-0.0097
$q1_z$	0.0000	0.0000	0.0000	-0.0249	0.0000	0.0796
$q2_z$	0.0000	0.0000	0.0000	0.0004	0.0000	0.0285



## CAPÍTULO 3

### CONTROLE MULTIVARIÁVEL

Neste capítulo, a partir das definições mais básicas e de alguns conceitos de controle clássico, introduz-se a teoria de controle de sistemas multivariáveis, a qual está baseada na utilização de conceitos tais como ganhos principais e matrizes sensibilidade e sensibilidade complementar.

#### 3.1 Conceitos Básicos

##### 3.1.1 Definições Gerais

Apresentam-se aqui as definições de alguns termos usados nos capítulos subsequentes. Embora estes termos sejam de uso comum em engenharia de controle, convém esclarecê-los de modo a uniformizar as idéias e conceitos que encerram.

- Função racional e própria (Maciejowski, 1989): Seja  $G(s)$  a matriz função de transferência de um sistema. Então cada elemento  $g_{ij}(s)$  de  $G$  é uma função de transferência relacionando a  $i$ -ésima saída com a  $j$ -ésima entrada do sistema.  $G(s)$  é dita racional e própria se cada um de seus elementos forem racionais e próprios, ou seja:

$$|g_{ij}| \in \Re \quad |g_{ij}| < \infty \quad (3.1)$$

- Realização de  $G(s)$  (Maciejowski, 1989): Dado o sistema cuja matriz função de transferência é  $G(s)$ , este pode ser escrito na forma de variáveis de estado:

$$\dot{x} = Ax + Bu \quad y = Cx + Du \quad (3.2)$$

sendo,

$$G = C(sI - A)^{-1}B + D \quad (3.3)$$

Denomina-se “Realização de  $G$ ” (denotado por  $G(A,B,C,D)$ ) o conjunto das matrizes  $A$ ,  $B$ ,  $C$  e  $D$ .

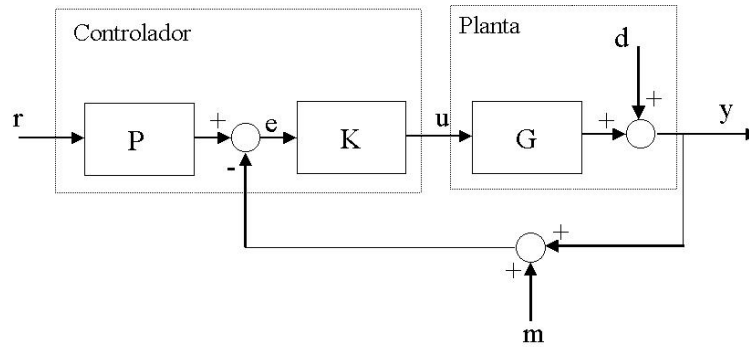


FIGURA 3.1: Sistema de Controle.

- Razão de retorno (Safonov *et al.*, 1981): Seja o sistema da figura (3.1). Denomina-se, respectivamente, “razão de retorno em  $y$ ” e “razão de retorno em  $u$ ” as matrizes:

$$H_y = GK \quad (3.4)$$

$$H_u = KG \quad (3.5)$$

Na figura (3.1),  $G(s)$  representa a função de transferência da planta, cujos sinais de entrada e saída são, respectivamente  $u(s)$  e  $y(s)$ ,  $K(s)$  representa a função de transferência do compensador,  $P(s)$  a função de transferência do pré-filtro,  $r(s)$  representa o sinal de referência a ser seguido pela saída  $y(s)$ ,  $e(s)$  representa o erro entre  $r(s)$  e  $y(s)$ ,  $d(s)$  representa as perturbações na saída da planta e  $m(s)$  o ruído da medida. O conjunto formado por  $K(s)$  e  $P(s)$ , chamado de controlador, é o objetivo do projeto, calculado de maneira a capacitar o sistema em suprir os requisitos que lhe são impostos.

- Diferença de retorno, (Safonov *et al.*, 1981): Dado o sistema da figura (3.1), denomina-se, respectivamente “diferença de retorno em  $y$ ” e “diferença de retorno em  $u$ ”, as matrizes:

$$F_y = I + H_y \quad F_u = I + H_u \quad (3.6)$$

- Sistema internamente estável (Maciejowski, 1989): um sistema de controle, cuja matriz função de transferência é  $G(s)$ , é dito internamente estável se, e somente se, a matriz  $G(s)$  é exponencialmente estável.
- Matriz exponencialmente estável (Maciejowski, 1989): uma matriz é dita ex-

ponencialmente estável se, e somente se, ela é própria e não possui pólos no semi plano direito (SPD).

- Estabilidade (Stein e Athans, 1987): é a habilidade de um sistema em apresentar saídas limitadas para toda entrada e perturbações limitadas.
- Desempenho (Stein e Athans, 1987): é a habilidade de um sistema em seguir a referência, a despeito das perturbações, mantendo pequeno o erro.
- Robustez (Stein e Athans, 1987): é a habilidade de um sistema em manter suas características de estabilidade e de desempenho na presença de incertezas no modelo da planta.
- Frequência de cruzamento de ganho (Maciejowski, 1989):  $\omega_c$  é a frequência para a qual o ganho de malha aberta é unitário (0 dB).
- Largura de faixa (Maciejowski, 1989):  $\omega_b$  definida como a menor frequência para a qual tem-se

$$|T(\omega_b)| = \frac{1}{\sqrt{2}} |T(0)| \quad (3.7)$$

onde  $T$  é a função transferência de malha fechada do sistema, definida mais adiante. A grosso modo, a largura de faixa é inversamente proporcional ao tempo de resposta do sistema. Ou seja, diminuindo-se a largura de faixa  $\omega_b$ , o sistema torna-se mais lento. Para sistemas de múltiplas entradas e múltiplas saídas (MIMO),  $\omega_b$  é definida em relação ao menor valor singular de  $T$ . Em geral  $\omega_b$  é próxima de  $\omega_c$ , valendo a relação:

$$\omega_c \leq \omega_b \leq 2\omega_c \quad (3.8)$$

### 3.1.2 Ganhos Principais

Apresentam-se aqui os conceitos e propriedades dos ganhos principais de uma matriz. Os ganhos principais, como se verá nos capítulos seguintes, desempenham um papel importante para controle de sistemas MIMO. De um modo geral, os ganhos de uma matriz (que são uma grandeza escalar) estão relacionados a idéia do tamanho desta matriz. Assim, uma matriz complexa será considerada pequena se o maior de seus

ganhos principais for pequeno; da mesma forma, esta matriz será considerada grande se o menor de seus ganhos principais for grande, Stein e Athans (1987).

Se  $\|x\|$  denota a norma euclidiana do vetor  $x$ , então a “norma espectral” ou “norma de Hilbert” da matriz  $G$  é (Maciejowski, 1989):

$$\bar{\sigma} = \|G\|_s = \sup \frac{\|Gx\|}{\|x\|} \quad (3.9)$$

Onde  $\bar{\sigma}^2$  é o máximo autovalor de  $G^H G$  (ou de  $GG^H$  conforme a dimensão de  $G$ ). As raízes quadradas dos autovalores de  $G^H G$ ,  $\sigma$ , são chamadas de “valores singulares de  $G$ ”. Se, ao invés de  $G$ , tem-se  $G(s)$ , então estes valores singulares ( $\sigma(s)$ ) são chamados de “ganhos principais de  $G(s)$ ”. Algumas das principais propriedades dos ganhos principais são apresentadas a seguir (Maciejowski, 1989):

$$\underline{\sigma}(A) = \bar{\sigma}(A^{-1})^{-1} \quad (3.10a)$$

$$\bar{\sigma}(A) = \underline{\sigma}(A^{-1})^{-1} \quad (3.10b)$$

$$\bar{\sigma}(\alpha A) = |\alpha| \bar{\sigma}(A) \quad (3.10c)$$

$$\bar{\sigma}(A + B) \leq \bar{\sigma}(A) + \bar{\sigma}(B) \quad (3.10d)$$

$$\bar{\sigma}(AB) \leq \bar{\sigma}(A)\bar{\sigma}(B) \quad (3.10e)$$

$$\max \{\bar{\sigma}(A), \bar{\sigma}(B)\} \leq \bar{\sigma} \begin{bmatrix} A & B \end{bmatrix} \leq \sqrt{2} \max \{\bar{\sigma}(A), \bar{\sigma}(B)\} \quad (3.10f)$$

$$\sum_{i=1}^n \sigma^2 = Tr(A^H A) \quad (3.10g)$$

$$\max(0, \bar{\sigma}(A) - 1) \leq \bar{\sigma}(A + I) \leq \bar{\sigma}(A) + 1 \quad (3.10h)$$

$$\max(0, \underline{\sigma}(A) - 1) \leq \underline{\sigma}(A + I) \leq \underline{\sigma}(A) + 1 \quad (3.10i)$$

### 3.1.3 Normas $\|G\|_2$ e $\|G\|_\infty$

Como visto no item anterior os ganhos principais de uma matriz  $G(s)$  dão uma informação sobre o tamanho da matriz para um espectro de frequências, ou sobre o ganho associado a um canal de entrada e saída do sistema cuja função de transferência é a matriz  $G(s)$ . No entanto, é útil ter-se uma medida para que este ganho seja independente da frequência (Maciejowski, 1989). Duas destas medidas são as normas operadoras  $\|G\|_2$  e  $\|G\|_\infty$  definidas a seguir:

$$\|G\|_2 = \left\{ \frac{1}{2\pi} \int_{-\infty}^{\infty} \text{Tr}(G^H G) d\omega \right\}^{1/2} \quad (3.11)$$

$$\|G\|_\infty = \sup_{\omega} \bar{\sigma}(G) \quad (3.12)$$

Estas normas são chamadas de operadoras porque, quando relacionadas à matriz de função de transferência de um sistema, indicam a amplificação que este sistema opera nos sinais de entrada ao transformá-los em sinais de saída. Considerando-se o sistema definido por equação (3.2) e equação (3.3), supondo  $D = 0$  e  $u$  um ruído branco pode-se mostrar que, (Maciejowski, 1989):

$$E \{y^T y\} = \|G\|_2^2 \quad (3.13)$$

Ou seja,  $\|G\|_2$  indica o ganho de potência de  $y$ . Quando esta norma é aplicada a um sinal, por exemplo, substituindo-se  $G$  por  $u$  na equação (3.11) -  $u$  sendo um sinal qualquer, tem-se (pelo Teorema de Parseval):

$$\|u\|_2 = \frac{1}{2\pi} \left\{ \int_0^{\infty} u^T u dt \right\}^{1/2} \quad (3.14)$$

Ou seja, a equação (3.14) indica a energia do sinal  $u$ . O significado da  $\|G\|_\infty$  pode ser entendido através da relação, (Maciejowski, 1989):

$$\sup_{\omega} \left( \frac{\|y\|_2}{\|u\|_2} \right) = \|G\|_\infty \quad (3.15)$$

sendo  $u$  limitado e  $G(s)$  assintoticamente estável, própria e sem pólos no eixo imaginário. Ou seja,  $\|G\|_\infty$  indica o maior aumento de energia que pode ocorrer entre a entrada e a saída de um sistema. O valor desta norma pode ser lido diretamente num gráfico tal como mostrado na figura (3.2),  $\|G\|_\infty$  é o valor do pico indicado por  $Mr$ .

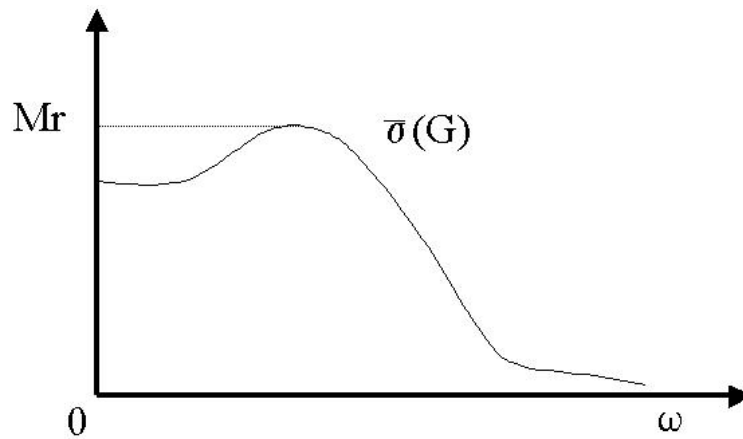


FIGURA 3.2: Ganhos Principais de  $G$ .

## 3.2 Controle de Sistemas MIMO

### 3.2.1 Introdução

Pretende-se, neste item, estabelecer os fundamentos da teoria de controle necessários para o entendimento mais completo dos métodos de projeto a serem aplicados no controle de atitude do satélite. O sistema apresentado na figura (3.1) será tomado como referência para as análises subsequentes.

Os requisitos de controle podem ser definidos como, Maciejowski (1989):

- Sensibilidade (minimizar os efeitos das perturbações  $d$ , minimizando o erro  $e$ );
- Rejeição a ruídos (minimizar os efeitos dos ruídos  $m$ );
- Acompanhamento do sinal de referência (maximizar a habilidade do sistema em seguir  $r$ );

- Minimização da energia do controlador.

O emprego de realimentação nos sistemas de controle, ou seja, o projeto de sistemas de compensador  $K$ , visa satisfazer os três primeiros requisitos dados acima (Safonov e Athans, 1977). Estas propriedades podem ser modificadas por alterações diretamente aplicadas sobre a malha aberta do sistema. As respostas a comando tais como a função impulso, por exemplo, podem ser convenientemente acertadas através do projeto do pré-filtro  $P$ . Na verdade, este projeto pode ser feito independente do projeto do compensador  $K$ . Como este trabalho visa as características de malha fechada do sistema (estabilidade, sensibilidade e robustez), a atenção é voltada apenas para o compensador  $K$ . Sendo assim, o controlador da figura (3.1) é constituído exclusivamente pelo compensador  $K$ , razão pela qual no decorrer deste trabalho não se faz distinção entre os termos “controlador” e “compensador”. Na análise subsequente considera-se que o ruído  $m$  e as perturbações  $d$  são desconhecidos. Em geral, (Maciejowski, 1989)  $m$  é tratado como um processo estocástico com uma certa densidade espectral de potência, restrita a um espectro de frequência. Supõe-se que as perturbações  $d$  representam as perturbações exógenas ao sistema e aquelas devidas as imprecisões do modelo.

### 3.2.2 Relações Fundamentais

Com relação à figura (3.1) tem-se:

$$y = d + GK(Pr - m - y) \quad (3.16)$$

Portanto

$$(I + GK)y = d + GK(Pr - m) \quad (3.17)$$

Convém notar o aparecimento do termo  $(I + GK)$  que representa a diferença de retorno na saída da planta. Definindo-se, Maciejowski (1989):

$$S = F^{-1} = (I + GK)^{-1} \quad (3.18)$$

$$T = (I + GK)^{-1}GK = SGK \quad (3.19)$$

sendo  $S$  a “função sensibilidade” e  $T$  a “função sensibilidade complementar” ou função transferência de malha fechada, pode-se escrever equação (3.17) como:

$$y = Sd + TPr - Tm \quad (3.20)$$

Neste ponto pode-se ver que o projeto de pré-filtro relaciona-se apenas com os parâmetros de malha aberta. Ou seja, o pré-filtro age diretamente nos comando de referência e não interfere nos efeitos das funções indesejadas  $d$  e  $m$ , pertinentes na malha fechada. Em aplicações práticas (Maciejowski, 1989), considera-se primeiramente  $P = I$  e projeta-se  $K$  visando apenas as características de  $S$  e  $T$ . Depois, num segundo passo, projeta-se  $P$  para o compensador  $K$  já projetado. Daqui por diante, considera-se então  $P = I$  no sistema mostrado na figura (3.1). Assim equação (3.20) passa a ser,

$$y = Sd + Tr - Tm \quad (3.21)$$

De equação (3.18) e equação (3.19) vê-se que as funções sensibilidade  $S$  e sensibilidade complementar  $T$  são interdependentes, estando vinculadas por:

$$S + T = I \quad (3.22)$$

Da figura (3.1) tem-se:

$$u = K(r - m - d - Gu) \quad (3.23)$$

Considerando-se a diferença de retorno na entrada da planta dada por  $F_u = I + KG$ , então equação (3.23) pode ser escrita como:

$$F_u u = K(r - m - d)$$

$$u = F_u^{-1} K(r - m - d) \quad (3.24)$$

Ainda da figura (3.1), considerando-se equação (3.18), tem-se:

$$e = r - d - Gu - m$$

$$e = S(r - d - m) \quad (3.25)$$



### 3.2.3 Requisitos de Controle em Termos de Ganhos Principais

Analisando-se as equações (3.21), (3.24) e (3.25), em função da teoria exposta sob ganhos principais, pode-se estabelecer os requisitos de projeto em termos de ganhos principais das matrizes  $S$  e  $T$ :

- a) Sensibilidade: Manter  $S$  pequena, ou seja, manter  $\bar{\sigma}(S)$  pequeno.
- b) Rejeição a ruídos: Manter  $T$  pequena, ou seja, manter  $\bar{\sigma}(T)$  pequeno.
- c) Acompanhamento do sinal de referência: Manter  $T$  grande, ou seja, manter  $\underline{\sigma}(T)$  grande.
- d) Minimizar a energia de controle: Manter  $F_u^{-1}K$  pequena, ou seja,  $\bar{\sigma}(F_u^{-1}K)$  pequeno.

Considerando-se o equilíbrio que deve existir entre  $S$  e  $T$  dado por equação (3.22), conclui-se que os requisitos acima são conflitantes: b) conflita com a); c) conflita com b); e d) conflita com a) e c) - como será mostrado a seguir. A solução destes conflitos consiste em moldar os ganhos de  $S$  e  $T$  convenientemente, de modo que  $S$  e  $T$  sejam “grandes” ou “pequenas” em determinadas faixas de frequência, mantendo sempre válido o vínculo (3.22). A figura (3.3) mostra uma representação esquemática desta solução. Usualmente, o espectro das perturbações  $d$  e do sinal de referência  $r$  restringem-se a baixas frequências, sendo portanto conveniente ter  $S$  pequena e  $T$  grande nesta faixa (Maciejowski, 1989). Os ruídos de medida, em geral, ocorrem em altas frequências, tornando conveniente que  $T$  seja feita pequena acima de uma certa frequência (largura de faixa).

A seguir os conflitos entre os requisitos serão analisados em detalhes. Em vários pontos desta análise faz-se uso da relação:

$$A(I + A)^{-1} = (I + A)^{-1}A = I - (I + A)^{-1} = (I + A^{-1})^{-1}$$

- a) Sensibilidade:

$$\bar{\sigma}(S) = \bar{\sigma}((I + GK)^{-1}) = (\underline{\sigma}(I + GK))^{-1}$$

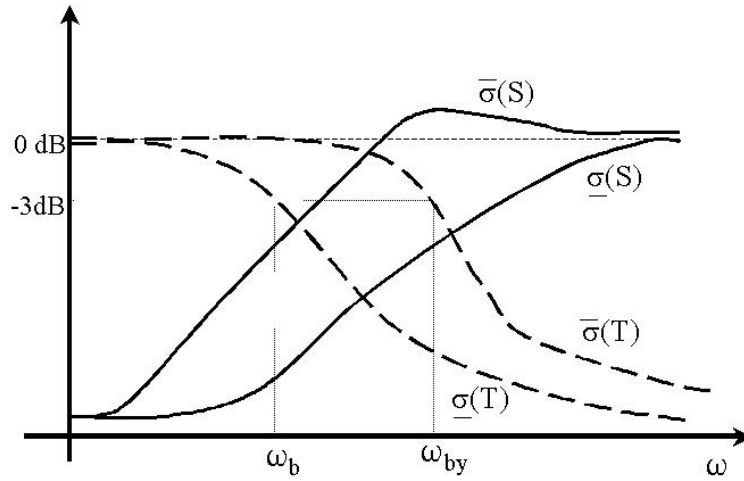


FIGURA 3.3: Representação esquemática das formas desejadas para  $S$  e  $T$ ..

$$\bar{\sigma}(S) \leq (\underline{\sigma}(GK))^{-1}$$

$$\bar{\sigma}(S) \approx 0 \text{ se } \underline{\sigma}(GK) \text{ for grande} \quad (3.26)$$

b) Rejeição de ruídos:

$$\bar{\sigma}(T) = \bar{\sigma}(I - (I + GK)^{-1})^{-1} = (\underline{\sigma}(I + (GK)^{-1}))^{-1}$$

$$\bar{\sigma}(T) \approx 0 \text{ se } \bar{\sigma}(GK) \text{ for pequeno} \quad (3.27)$$

c) Acompanhamento da referência:

$$\underline{\sigma}(T) = \underline{\sigma}(I - (I + GK)^{-1})^{-1}$$

$$\underline{\sigma}(T) \approx 1 \text{ se } (I + GK)^{-1} \approx 0 \quad (3.28)$$

d) Energia de controle:

$$F^{-1}K = (I + KG)^{-1}K = \bar{\sigma}(K)(\underline{\sigma}(F))^{-1}$$

$$F^{-1}K \approx 0 \text{ se } \underline{\sigma}(F) \gg \bar{\sigma}(K) \quad \text{o que implica em}$$

$$(\bar{\sigma}(K))^{-1} + \bar{\sigma}(G) \gg 1$$

$$F^{-1}K \approx 0 \text{ se } \bar{\sigma}(G) \text{ ou } \bar{\sigma}(K) \text{ for pequeno} \quad (3.29)$$

Das expressões anteriores pode-se resumir os requisitos de projeto em termos de ganhos de malha aberta:

- a) Sensibilidade:  $\underline{\sigma}(GK)$  grande;
- b) Rejeição a ruído:  $\bar{\sigma}(GK)$  pequeno;
- c) Acompanhamento da referência:  $\underline{\sigma}(GK)$  grande;
- d) Energia de controle:  $\bar{\sigma}(K)$  pequeno.

Os conflitos entre os requisitos para malha aberta são tratados da mesma forma que os de malha fechada. Para baixas frequências faz-se  $GK$  grande para altas frequências faz-se  $GK$  pequeno. A figura (3.4) mostra uma representação esquemática destes requisitos.

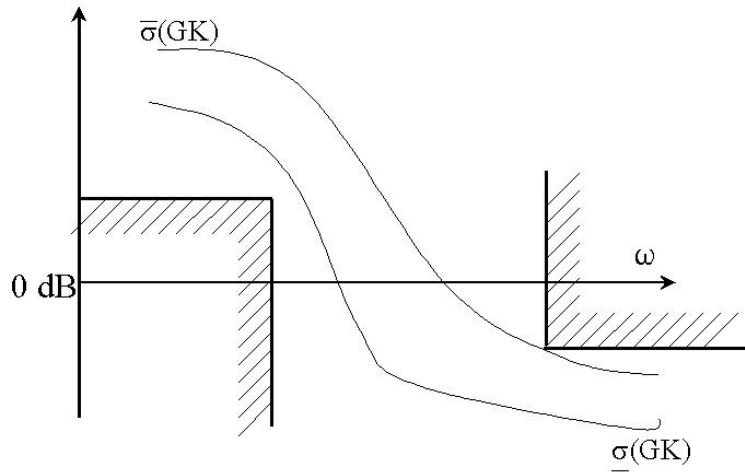


FIGURA 3.4: Especificações típicas para um GK Multivariável.



## CAPÍTULO 4

### MÉTODO LQG/LTR

Neste capítulo apresenta-se o método LQG/LTR. O método LQG é analisado, primeiramente, formando a base para um melhor entendimento do método LQG/LTR. Este último é tratado em detalhes, terminando com sua aplicação sobre no sistema modelado. O controlador é projetado no domínio da frequência, sendo seu desempenho analisado no domínio do tempo.

#### 4.1 Introdução

O método LQG/LTR baseia-se na teoria LQG, propiciando ao projetista a possibilidade de moldar os ganhos principais da razão de retorno da planta (na entrada ou na saída) objetivando satisfazer os requisitos de desempenho e de robustez especificados. Para que este método possa ser completamente entendido, faz-se uma pequena apresentação do problema LQG e de sua solução. Este trabalho, restringe-se apenas à apresentação das considerações e resultados mais importantes para a apresentação do método LQG/LTR. Desde sua proposição original (Stein e Athans, 1987) o problema do LQG passou por uma importante evolução de interpretação. Os diversos parâmetros envolvidos (covariâncias dos ruídos e funções pesos), antes manipulados de modo a se obter uma minimização de erros quadráticos, passaram a ser interpretados como parâmetros “sintonizadores”, ou “dispositivos para moldar” as funções de transferências tomadas em determinadas pontos da malha visando obter as melhores características de sensibilidade e desempenho.

#### 4.2 O Problema do LQG

Dado o sistema da figura (4.1), onde  $G$  é a função de transferência da planta, o problema do LQG pode ser colocado (Maciejowski, 1989) como sendo o de se calcular uma lei de controle que mantenha o sistema estável e minimize um critério de erros quadráticos. Embora em todas as figuras deste capítulo apareça o sinal de referência  $r$ , este é sempre tomado como sendo nulo, ou seja, os sistemas de controle são do tipo regulador.

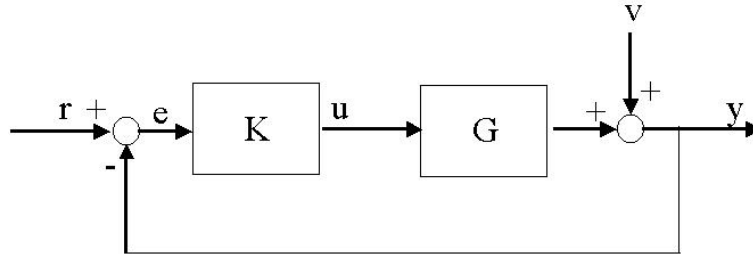


FIGURA 4.1: Sistema Planta Controlador.

Assim sendo, dado o sistema da figura (4.1), representado na forma de variáveis de estado, deseja-se minimizar a função custo:

$$\dot{x} = Ax + Bu + \Gamma\nu_1 \quad (4.1a)$$

$$y = Cx + \nu_2 \quad (4.1b)$$

$$J = \lim E \left\{ \int_0^\infty (z^T Q z + u^T R u) dt \right\} \quad (4.2)$$

onde

$$z = Mx \quad (4.3)$$

Onde  $x$  é o vetor de estado,  $u$  o vetor de sinais de controle e  $y$  é o vetor de saídas observadas corrompidas por  $\nu_2$ ;  $\nu_1$  e  $\nu_2$  são ruídos brancos (processos estocásticos gaussianos com média zero) não correlacionados no tempo e não correlacionados entre si, tendo as covariâncias:

$$E \{ \nu_1 \nu_1^T \} = W \geq 0 \quad E \{ \nu_2 \nu_2^T \} = V > 0 \quad E \{ \nu_1 \nu_2^T \} = 0 \quad (4.4)$$

$$Q \geq 0 \quad R > 0 \quad (4.5)$$

O vetor  $z$  é uma combinação dos estados e  $Q$  e  $R$  são matrizes pesos. Estando o sistema sujeito a incertezas e perturbações da planta e ruídos na observação da saída,

a filosofia do projeto do controlador  $K$  pode ser estruturada (Athans, 1971) em três passos:

- Projeto ou análise determinística do problema do controle;
- Projeto ou análise do problema de estimação estocástica do estado;
- Projeto de um sistema de controle estocástico.

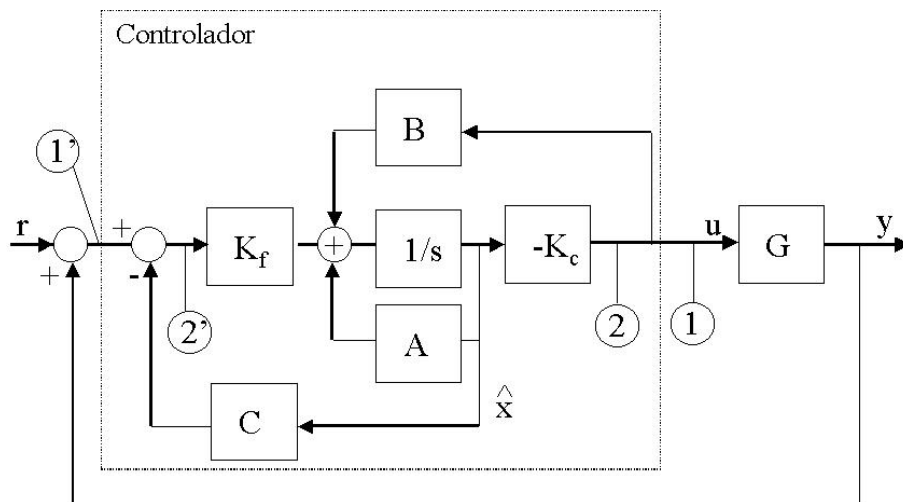


FIGURA 4.2: Estrutura básica do Sistema de Controle LQG.

A figura (4.2) mostra a configuração básica do sistema do controle utilizado.

A solução do problema do LQG é conseguida pelo uso do princípio da separação que possibilita a separação do problema original em dois problemas:

- Problema 1.- Obter uma estimativa ótima  $\hat{x}$  do estado  $x$  de modo que  $E \left\{ (x - \hat{x})^T (x - \hat{x}) \right\}$  seja minimizado. Este “sub-problema” é resolvido pelo uso de um filtro de Kalman-Bucy, ignorando-se completamente o problema do controle.
- Problema 2.- Obter o controlador para o problema Linear quadrático determinístico (daqui por diante chamado de “regulador linear quadrático” - LQR, considerando-se a referência  $r=0$ ), fazendo-se uso da estimativa  $\hat{x}$  como se esta fosse a exata medida do estado  $x$ , ignorando-se completamente os aspectos

estocásticos do problema. Ou seja, determinar a lei de controle que minimize o custo determinístico:

$$J = \int_0^{\infty} (z^T Q z + u^T R u) dt \quad (4.6)$$

cujo vínculo é:

$$\dot{x} = Ax + Bu \quad (4.7)$$

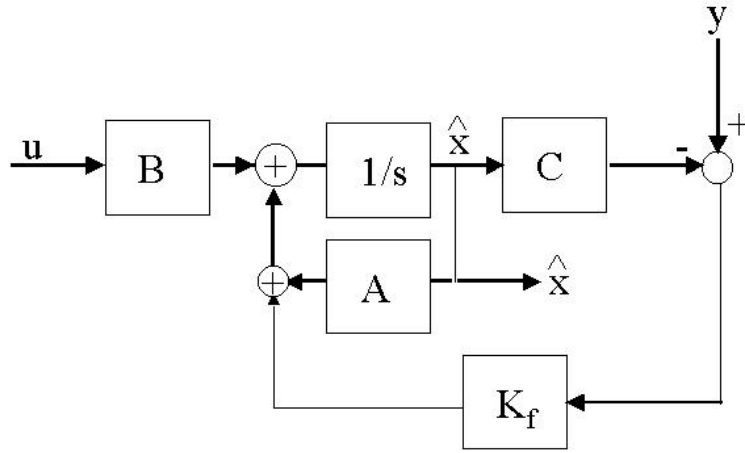


FIGURA 4.3: Estrutura do Filtro de Kalman-Bucy.

A solução do Problema 1 consiste na determinação da matriz ganho  $K_f$ . A estrutura do filtro de Kalman-Bucy é mostrada na figura (4.3).

A matriz de ganho  $K_f$  é dada por (Athans, 1971):

$$K_f = P_f C^T V^{-1} \quad (4.8)$$

onde  $P_f$  satisfaz a equação algébrica de Riccati

$$P_f A^T + A P_f - P_f C^T V^{-1} C P_f + \Gamma W \Gamma^T = 0 \quad (4.9)$$

$$P_f = P_f^T \geq 0$$

O Problema 2 consiste na determinação da matriz de realimentação do estado (“state-feedback matrix”)  $K_c$  do LQR, cuja estrutura é apresentada na figura (4.4).



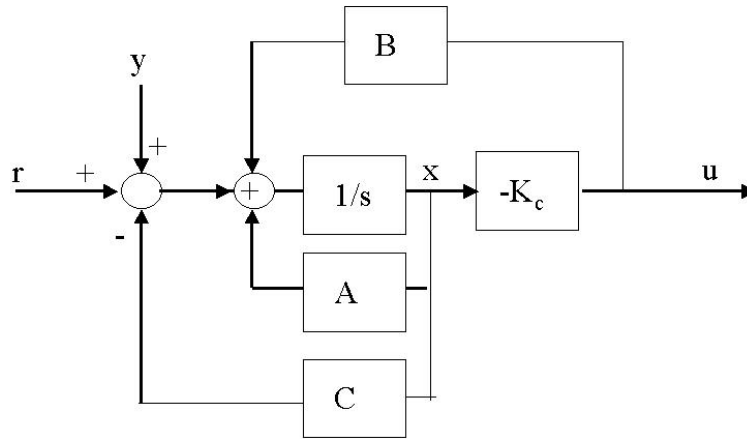


FIGURA 4.4: Estrutura do Regulador LQR.

O LQR tem sua solução dada por (Athans, 1971):

$$u = -K_c x \quad (4.10)$$

sendo a matriz de realimentação do estado  $K_c$  dada por:

$$K_c = R^{-1} B^T P_c \quad (4.11)$$

onde  $P_c$  satisfaz a equação algébrica de Riccati:

$$A^T P_c + P_c A - P_c B R^{-1} B^T P_c + M^T Q M = 0 \quad (4.12)$$

$$P_c = P_c^T \geq 0$$

Pode-se notar da equação (4.9) que  $P_f$  não depende do problema do controle (isto é, não depende das matrizes  $Q$  e  $R$ ). Analogamente, da expressão (4.12) vê-se que  $P_c$  não depende da parte estocástica do problema geral (relacionada as matrizes  $W$  e  $V$ ). As matrizes  $K_f$  e  $K_c$  existem e o sistema em malha fechada é internamente estável se as realizações no espaço de estados  $(A, B, Q^{1/2}M)$  e  $(A, \Gamma W^{1/2}, C)$  são estabilizáveis e detectáveis (Maciejowski, 1989), isto é, quaisquer modos não controláveis ou não observáveis são assintoticamente estáveis. Numa aplicação comum do método LQG os parâmetros  $W$ ,  $V$ ,  $Q$  e  $R$  são usados e especificados apriori, de acordo com seus significados físicos (ruído da dinâmica, ruído de medida, ponderação de estados e

ponderação do controle) no funcional custo a ser minimizado. No método LQG/LTR a otimização do funcional é substituída, como objetivo, pela busca do equilíbrio entre as funções sensibilidade  $S$  e sensibilidade complementar  $T$ , sendo os parâmetros citados acima manipulados livremente, independentes de seus significados físicos.

#### 4.2.1 Propriedades da Solução do LQG

Neste parágrafo analisa-se a solução LQG quanto as suas propriedades de estabilidade e de robustez. Cada um dos projetos associados aos dois sub-problemas (projeto de estimador de estados e projeto do controlador determinístico) é analisado separadamente. Então, as mesmas propriedades são analisadas para o sistema resultante da junção destes projetos.

#### Estabilidade

Para a análise do LQR, substitue-se a equação (4.10) na equação (4.7) obtendo-se:

$$\dot{x} = (A - BK_c)x \quad (4.13)$$

que representa a equação de malha fechada do sistema. Pode-se mostrar (Kwakernaak e Sivan, 1972) que os autovalores de  $(A - BK_c)$  estão no SPE, caracterizado o sistema LQR como assintoticamente estável. Da figura (4.3) obtém-se a equação do filtro de Kalman-Bucy:

$$\dot{\hat{x}} = (A - K_f C)\hat{x} + Bu + K_f y \quad (4.14)$$

Pode-se mostrar (Kwakernaak e Sivan, 1972) que os autovalores de  $(A - K_f C)$  estão no SPE, caracterizando o filtro como sendo assintoticamente estável. Da figura (4.2) e considerado-se os ruídos  $\nu_1$  e  $\nu_2$  conforme as equações (4.1a) e (4.1b) pode-se obter a equação do sistema completo:

$$\begin{bmatrix} \dot{x} \\ \dot{\hat{x}} \end{bmatrix} = \begin{bmatrix} A & -BK_c \\ K_f C & A - K_f C - BK_c \end{bmatrix} \cdot \begin{bmatrix} x \\ \hat{x} \end{bmatrix} + \begin{bmatrix} \Gamma \nu_1 \\ K_f \nu_2 \end{bmatrix} \quad (4.15)$$

Definindo-se  $\epsilon$  como o erro da estimação do estado:

$$\epsilon = x - \hat{x} \quad (4.16)$$

pode-se reescrever (4.15) como:

$$\begin{bmatrix} \dot{x} \\ \dot{\epsilon} \end{bmatrix} = \begin{bmatrix} A - BK_c & BK_c \\ 0 & A - K_f C \end{bmatrix} \cdot \begin{bmatrix} x \\ \epsilon \end{bmatrix} + \begin{bmatrix} \Gamma \nu_1 \\ \Gamma \nu_1 - K_f \nu_2 \end{bmatrix} \quad (4.17)$$

Como o estado de (4.17) é obtido a partir de uma transformação linear das equações de estado de (4.15), seus autovalores são os mesmos de (4.15). A equação característica do sistema (4.17) é dada por:

$$(A - BK_c)(A - K_f C) \quad (4.18)$$

ou seja, é o produto das equações características do controlador determinístico ótimo e do filtro de Kalman-Bucy. Assim, os autovalores do sistema completo (LQR + filtro) são compostos pela união dos autovalores do filtro e do LQR (todos no SPE). Portanto, Como os dois projetos são assintoticamente estáveis, então o sistema completo é, também, assintoticamente estável.

## Robustez

Novamente analisa-se o filtro e o controlador determinístico separadamente. Para o controlador determinístico, pode-se ver da figura (4.4), que a razão de retorno na entrada  $H_c$  pode ser calculada como ( $r=0$ ):

$$u = -K_c x \quad s x = Ax + Bu + y - Cx$$

no LQR, considerando sem a parte estocástica,  $y - Cx = 0$  (pois,  $\hat{x} = x$ ) de modo que:

$$s x = Ax + Bu \quad \text{ou} \quad x = (sI - A)^{-1} Bu$$

$$u = -K_c (sI - A)^{-1} Bu$$

$$H_c = K_c(sI - A)^{-1}B \quad (4.19)$$

Lembrando-se que a diferença de retorno na entrada da planta é  $F_c = I + H_c$ , então:

$$F_c = I + K_c(sI - A)^{-1}B \quad (4.20)$$

Definindo-se

$$G_c = M(sI - A)^{-1}B \quad (4.21)$$

sendo  $M$  dado conforme (4.2), então a equação (4.20) pode ser transformada (Maciejowski, 1989) em:

$$F_c^H R F_c = R + G_c^H Q G_c \quad (4.22)$$

$R$  e  $Q$  conforme a equação (4.4). De onde pode-se ver que:

$$F_c^H R F_c \geq R \quad (4.23)$$

supondo-se (Safonov e Athans, 1977) que  $R = \rho I$ , então a equação (4.23) passa a ser dada por:

$$F_c^H F_c \geq I \quad (4.24)$$

Ou seja,

$$\underline{\sigma}(F_c) \geq 1 \quad (4.25a)$$

$$\bar{\sigma}(F_c^{-1}) \leq 1 \quad (4.25b)$$

A partir da equação (4.25b) tem-se que:

$$\bar{\sigma}(H_c(I + H_c)^{-1}) = \bar{\sigma}(I - F_c^{-1})$$

$$\bar{\sigma}(H_c(I + H_c)^{-1}) \leq 1 + \bar{\sigma}(F_c^{-1})$$

$$\bar{\sigma}(H_c(I + H_c)^{-1}) \leq 2 \quad (4.26)$$

Para um sistema SISO, as expressões (4.25a) e (4.26) implicam, respectivamente:

$$|1 + H_c| \geq 1 \quad (4.27)$$

$$\left| \frac{H_c}{1 + H_c} \right| \leq 2 \quad (4.28)$$

A expressão (4.27) indica que o gráfico de Nyquist do sistema passa fora do círculo de raio unitário e centro em  $-1+j0$ . A expressão (4.28) significa que o gráfico de Nyquist passa fora do círculo de  $M=2$  (centro em  $-4/3+j0$  e raio  $= 2/3$ ). Ou seja, o LQR tem margem de fase de 60 graus e margem de ganho de, pelo menos, 6 dB. Com estas características, pode-se concluir que o LQR possui boa robustez, quando analisado separadamente. Considerando-se agora, o filtro de Kalman-Bucy tal como apresentado na figura (4.3), obtem-se a razão de retorno  $H_f$  e a diferença de retorno  $F_f$  na entrada da função  $K_f$  a partir das equações:

$$y^* = C\hat{x}$$

$$s\hat{x} = A\hat{x} + Bu + K_f y^*$$

Como no filtro, considerado sem a parte do controle,  $u=0$ , então:

$$\hat{x} = (sI - A)^{-1} K_f y^*$$

$$y^* = C (sI - A)^{-1} K_f y^*$$

Portanto, a razão de retorno e a diferença de retorno, são respectivamente:

$$H_f = -C(sI - A)^{-1} K_f \quad (4.29)$$

$$F_f = I + C(sI - A)^{-1} K_f \quad (4.30)$$

Como as equações do filtro (4.8) e (4.9) são duais as equações do controlador (4.11) e (4.12) e também (4.29) e (4.30) são semelhantes as equações (4.19) e (4.20), procedendo-se da mesma forma que para o LQR pode-se concluir que o filtro de Kalman-Bucy também possui boas características de robustez, quando analisado separadamente.

Como os dois projetos (filtro e controlador) quando considerados isoladamente apre-

sentam boas características de robustez, seria de se esperar que o sistema formado pela junção destes dois projetos também apresentasse robustez igualmente boa. No entanto, como provado por Doyle (1978), o sistema completo, formado pelo filtro de Kalman e pelo controlador determinístico não mantém as boas características de robustez apresentadas isoladamente, pelo filtro e pelo controlador.

#### 4.2.2 Recuperação das Propriedades de Robustez

O método LQG/LTR, através da manipulação dos parâmetros “sintonizadores”, possibilita, para o sistema final (regulador + filtro), que as características próprias do regulador ótimo ou do filtro sejam recuperadas (pelo menos aproximadamente) na saída ou na entrada da planta (Stein e Athans, 1987).

Considerando o sistema tal como apresentado na figura (4.1) vê-se que a razão de retorno na entrada da planta (ponto 1) é dada por:

$$u = Ke \quad e = y$$

$$u = Ky \quad y = Gu \tag{4.31}$$

$$u = KGu$$

$$R_1 R_1 = KG \tag{4.32}$$

A função de transferência da planta é dada por:

$$G = C(sI - A)^{-1}B + D$$

Considerando-se a planta como estritamente própria, isto é,  $D=0$ , então  $G$  passa a ser:

$$G = C(sI - A)^{-1}B \tag{4.33}$$

Ou seja,

$$y = C(sI - A)^{-1}Bu \tag{4.34}$$

A função de transferência do controlador  $K$  é obtida considerando-se a figura (4.2):

$$u = -K_c \hat{x} \quad (4.35)$$

$$s\hat{x} = A\hat{x} + Bu - K_f(C\hat{x} - y)$$

$$s\hat{x} = A\hat{x} - BK_c\hat{x} - K_fC\hat{x} + K_fy$$

$$\hat{x} = (sI - A + BK_c + K_fC)^{-1}K_fy$$

$$u = -K_c(sI - A + BK_c + K_fC)^{-1}K_fy \quad (4.36)$$

Substituindo-se as equações (4.34) e (4.36) na equação (4.31) obtém-se a razão de retorno na entrada da planta (ponto 1 da figura (4.2)):

$$R_1R_1 = KG = K_c(sI - A + BK_c + K_fC)^{-1}K_fC(sI - A)^{-1}B \quad (4.37)$$

No entanto, a razão de retorno calculada no projeto do controlador é aquela dada por (4.19), que corresponde a razão de retorno tomada no ponto 2 da figura (4.2). A expressão (4.19) representa a razão de retorno que encerra as características desejadas para o sistema de controle, enquanto a expressão (4.37) representa a razão de retorno de fato exibida pelo sistema. Comparando-se (4.19) com (4.37) pode-se ver que estas são bastantes diferentes. Em síntese, o método LQG/LTR faz com que a razão de retorno calculada no ponto 1 (razão de retorno real) se aproxime, tanto quanto for possível, da razão de retorno calculada no ponto 2 (razão de retorno desejada).

Os passos que se seguem são aplicáveis somente para os seguintes casos: Quando as propriedades de estabilidade querem ser garantidas na saída da planta, projeta-se nossa função objetivo baseado no filtro de Kalman e é necessário assumir que o modelo da planta é de fase não mínima e que têm pelo menos tantas saídas como entradas. Alternativamente, se as propriedades de robustez querem ser garantidas na entrada da planta, projeta-se primeiro o controlador LQR e também é necessário assumir que a planta seja de fase mínima mas esta vez, a planta deve ter tantas

entradas como saídas (Skogestad e Postlethwaite, 1996). Uma aplicação do método LQG/LTR em sistemas de fase não mínima é apresentada em (Stein e Athans, 1987).

Definindo-se

$$\phi = (sI - A)^{-1}$$

$$\psi = (sI - A + BK_c)^{-1}$$

as expressões (4.19) e (4.37) podem ser escritas (Maciejowski, 1989), respectivamente, como:

$$H_c = K_c \phi B \quad (4.38)$$

$$KG = K_c \psi K_f (I + C \psi K_f)^{-1} C \phi B \quad (4.39)$$

Fazendo-se com que a matriz de covariância  $W$  (originalmente representado as perturbações da planta) seja dada por:

$$W = qI \quad (4.40)$$

onde  $q$  é um parâmetro real positivo, e substituindo em (4.9) obtém-se:

$$\frac{P_f A^T}{q} + \frac{A P_f}{q} - \frac{P_f C^T V^{-1} C P_f}{q} + \frac{\Gamma W \Gamma^T}{q} = 0 \quad (4.41)$$

Pode ser mostrado (Kwakernaak e Sivan, 1972) que:

$$\lim_{q \rightarrow \infty} \frac{P_f}{q} = 0 \quad \text{quando } q \rightarrow \infty \quad (4.42)$$

A expressão (4.42) mostra que, com o aumento de  $q$ , a covariância do erro de estimação  $P_f$  aumenta menos que a covariância das perturbações do estado  $W$ , ou seja, o filtro está seguindo a trajetória do estado relativamente bem. Fazendo-se  $\Gamma = B$ ,



então das equações (4.41) e (4.42) vê-se:

$$\lim \left( \frac{P_f C^T V^{-1} C P_f}{q} \right) = B B^T \quad \text{quando } q \rightarrow \infty \quad (4.43)$$

Ou seja, quando  $q$  tende a  $\infty$  (Maciejowski, 1989) tem-se:

$$K_f = P_f C^T V^{-1} = \sqrt{q} B V^{-1/2} \quad (4.44)$$

Substituindo-se (4.44) em (4.39) pode ser mostrado (Maciejowski, 1989) que:

$$\lim_{q \rightarrow \infty} K G = -K_c \phi B \quad (4.45)$$

Ou seja, quando  $q$  é aumentado (teoricamente para grandes valores) a razão de retorno apresentada pelo sistema (ponto 1 da figura (4.2)) tende à razão de retorno desejada e previamente projetada (ponto 2 da figura (4.2)).

### 4.2.3 O Método LQG/LTR

O método LQG/LTR tal como apresentado em (Maciejowski, 1989) ou (Stein e Athans, 1987) pode ser aplicado através de dois passos:

- Caso 1.- Razão de retorno desejada na entrada da planta:
  - Passo 1)** Projetar o LQR isoladamente (isto é, sem considerar a parte estocástica do problema), manipulando as matrizes pesos  $Q$  e  $R$  de modo a atingir a razão de retorno desejada (4.19) na entrada da planta. A razão de retorno desejada é função dos requisitos de sensibilidade e robustez especificados. Este projeto pode ser feito a partir da análise da malha aberta ou de malha fechada.
  - Passo 2)** “Ajustar” um filtro de Kalman-Bucy, com  $\Gamma = B$ ,  $V = I$ ,  $W = qI$ , aumentando-se  $q$  até que a razão de retorno de entrada da planta compensada se aproxime à  $-K_c(sI - A)^{-1}B$  sob um suficiente largo intervalo de frequências. Alternativamente pode-se fazer  $\Gamma = B$ ,  $W = I$ ,  $V = \rho I$ , sendo o ajuste

conseguido a través da diminuição de  $\rho$ .

- Caso 2.- Razão de retorno desejada na saída da planta:

**Passo 1)** Projetar o filtro de Kalman-Bucy manipulando as matrizes de covariância  $W$  e  $V$  de modo a obter a razão de retorno desejada na saída da planta  $-C(sI - A)^{-1}K_f$  de acordo comos requisitos de sensibilidade e robustez especificados.

**Passo 2)** Ajustar o LQR, com  $M = C$ ,  $R = I$  e  $Q = qI$ , aumentando-se  $q$  de modo que a razão de retorno na saída da planta compensada se aproxime suficientemente da razão de retorno desejada. Alternativamente pode-se fazer  $M = C$ ,  $Q = I$  e  $R = \rho I$  sendo o ajuste conseguido pela diminuição de  $\rho$ .

Algumas considerações podem ser feitas sobre como as matrizes  $W$  e  $V$  (ou  $Q$  e  $R$ ) podem ser ajustadas de modo que a razão de retorno desejada seja obtida (na saída ou na entrada da planta). Tome-se como exemplo o Caso 2, razão de retorno desejada na saída da planta (para o Caso 1 o raciocínio é análogo pois as equações são duais). Seja, então, o filtro de Kalman-Bucy tal como apresentado na figura (4.3), notando-se que  $r = 0$  (sistema regulador) e  $u = 0$  (filtro tomado separadamente). Considerando-se o ruído de medida  $\nu$ , tal como apresentado na figura(4.1), e  $M = C$  na equação (4.2) o sistema pode ser representado tal como mostrado na figura (4.5a).

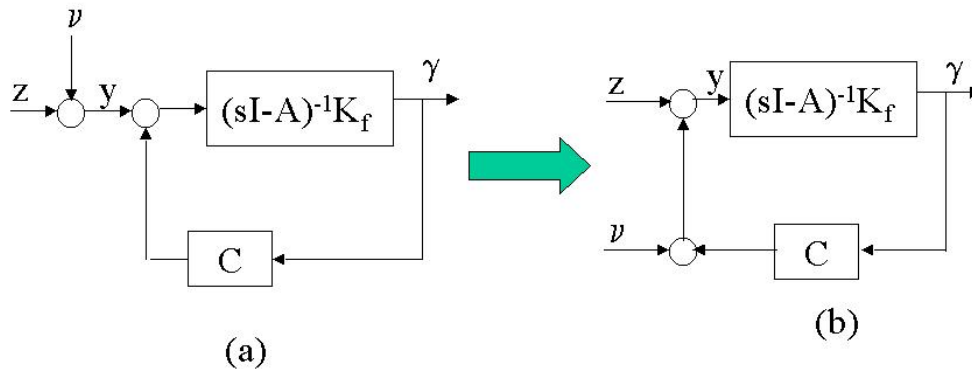


FIGURA 4.5: Filtro de Kalman com ruídos de medida: a) Representação conforme figura (4.3); b) Representação na forma de um sistema com realimentação.

Como o ruído  $\nu$  é não correlacionado com o sinal  $\gamma$ , então as propriedades estocásticas de  $\gamma$  não são alteradas se o sinal passa a ser tal como mostrado na figura (4.5b). Pode-se identificar, então, que a estrutura mostrada na figura (4.5b) representa um sistema de realimentação, cuja referência é o sinal  $z$  (dado conforme a equação (4.2)), estando sujeito aos erros de medida  $\nu$ . Sabe-se que para aumentar a largura de faixa deste sistema (ou seja, para aumentar a velocidade de resposta de filtro) deve-se aumentar o ganho da malha fechada. Das equações (4.40) e (4.44) tem-se:

$$K_f K_f^T = \Gamma W \Gamma^T V^{-1} \quad (4.46)$$

Ou seja, para que se obtenha um aumento (uma diminuição) no ganho  $K_f$  deve-se aumentar (diminuir)  $W$  relativamente a  $V$ . Na prática, este ajuste faz com que o filtro seja “acelerado” ou “desacelerado” no sentido de acompanhar o estado. No entanto, as variações relativas de  $W$  e  $V$  modificam apenas a largura de faixa do sistema (aumentando-a ou diminuindo-a) influenciando muito pouco, a forma das curvas dos ganhos principais.

A partir da equação (4.35) pode-se identificar a realização do controlador completo (filtro + regulador) como sendo  $(A_k, B_k, C_k, D_k)$ , onde:

$$A_k = A - BK_c - K_f C \quad (4.47a)$$

$$B_k = K_f \quad (4.47b)$$

$$C_k = -K_c \quad (4.47c)$$

$$D_k = 0 \quad (4.47d)$$



## CAPÍTULO 5

### SIMULAÇÕES

Neste capítulo mostra-se a importância de se empregar uma lei de controle que considere a realimentação dos componentes flexíveis do sistema. Para melhorar o desempenho e a performance da lei de controle empregada utiliza-se a técnica de controle Linear Quadratic Gaussian/Loop Transfer Recovery (LQG/LTR). A configuração do satélite é composta de 2 apêndices flexíveis (tipo viga), sendo considerado apenas os dois primeiros modos de vibração. Não está-se considerando o movimento de translação da estrutura, nosso interesse é voltado ao controle de atitude. A planta assim constituída possui duas entradas (torques que atuam sob as acelerações angulares nos eixos “Y” e “Z”) e quatro saídas (deslocamentos angulares e suas respectivas taxas de variação nos eixos “Y” e “Z”). As condições iniciais empregadas ao longo deste trabalho são  $\theta_{y0} = 3$  graus,  $\theta_{z0} = 0$  graus,  $\dot{\theta}_{y0} = 0.01$  e  $\dot{\theta}_{z0} = 0.02$  graus/seg, os valores, certamente, são pequenos mas isso cumpre nossa consideração feita no modelagem ( o modelo é válido só para pequenos ângulos e taxas de variação).

#### 5.1 Importancia das Coordenadas Flexíveis

O controle de orientação de uma estrutura espacial flexível pode ser comprometido se a lei de controle não considera os componentes flexíveis da estrutura, isto é, a lei de controle só tem realimentação dos estados rígidos (ângulo e velocidade angular). A figura (5.1) mostra este fenômeno. Observa-se que pasados os 100 primeiros segundos nenhum dos quatro estados alcança um estado estável. Observa-se que neste caso utiliza-se a técnica, conhecida como *LQR* (Linear Quadratic Regulator) com realimentação só de estados rígidos.

Agora conhecendo o efeito que pode causar menosprezar a flexibilidade, vamos supor que todos os componentes flexíveis estão disponíveis para a realimentação, na figura (5.2) nossa lei de controle utiliza estas coordenadas.

Neste caso, em um tempo menor de 50 segundos todos os estados alcançam seu estado estacionário, mas devemos lembrar que o fato de que todos os estados estão

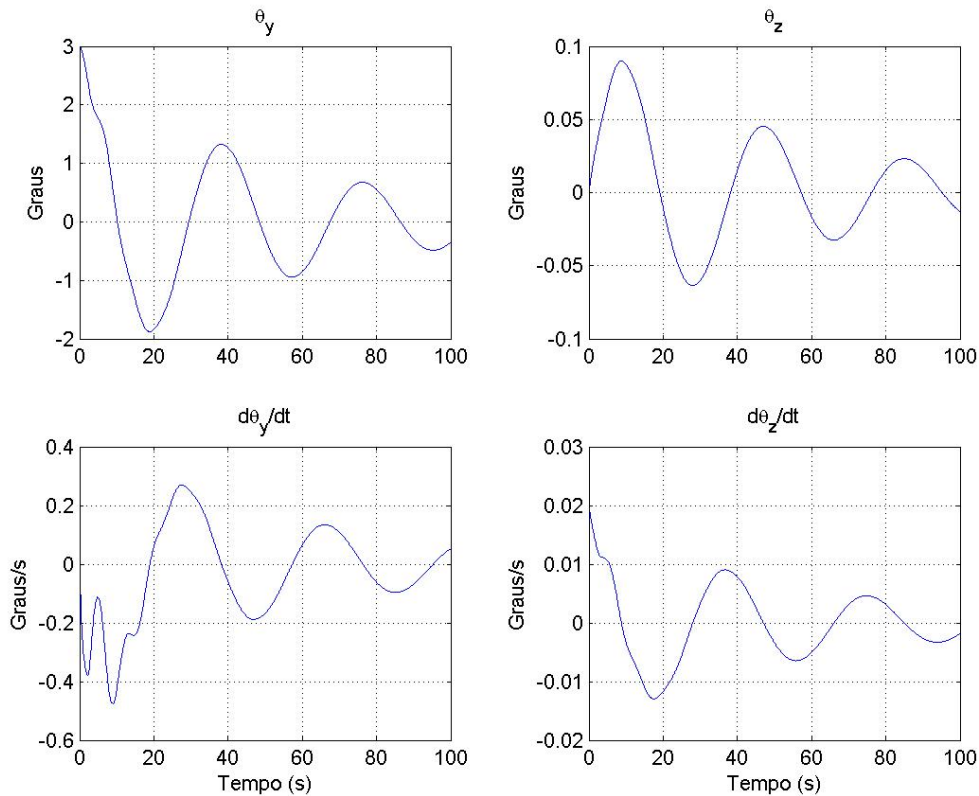


FIGURA 5.1: Lei de controle considerando as partes rígidas só atuando sob a estrutura flexível.

disponíveis é um caso irreal, não acontece na realidade. A figura (5.2) fica então como uma referência de como seria o controlador ideal.

Afim de resolver o problema dos estados não disponíveis (coordenadas flexíveis), propõe-se a seguinte solução: baseado nas medidas dos componentes rígidos, fazer uma estimativa de todos os estados e estes novos estados estimados inseri-los na realimentação como se fossem os estados reais e assim recair no caso anterior. O resultado do controle com realimentação de estados estimados mostra-se na figura (5.3). Neste caso os estados flexíveis foram estimados por um filtro de Kalman que associado ao LQR anterior constitui a técnica conhecida como *LQG* (Linear Quadratic Gaussian).

Note-se que com os estados estimados as respostas obtidas são um ponto medio entre o primeiro e segundo casos, as saídas alcançam o estado estacionário mas a

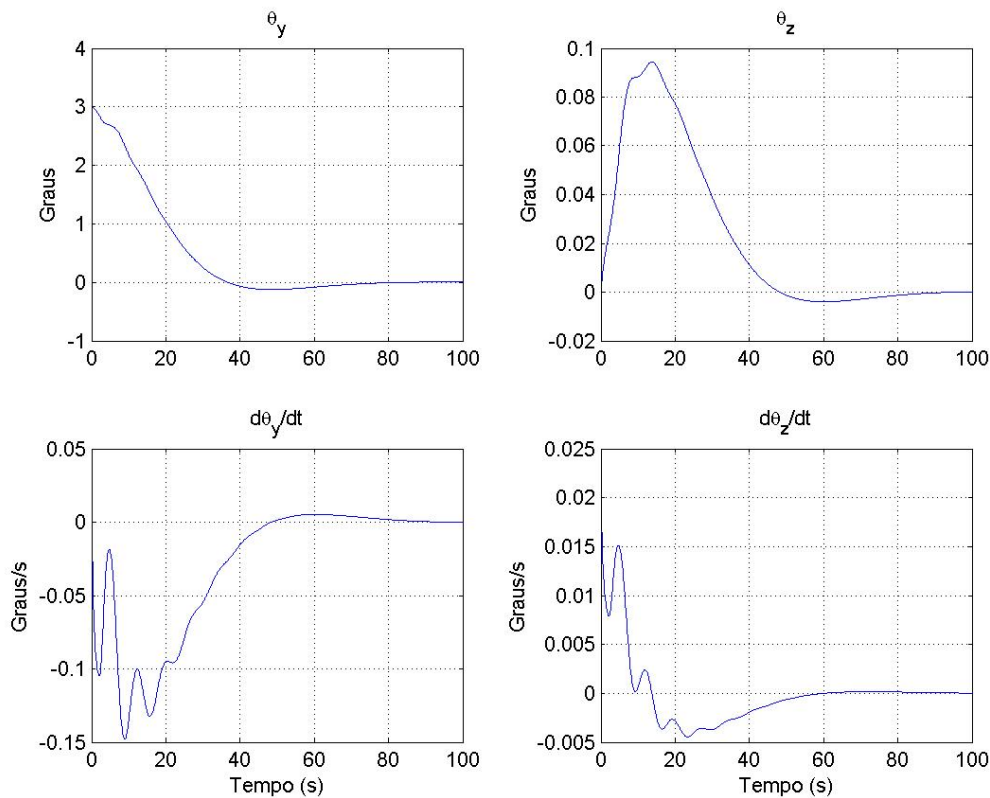


FIGURA 5.2: Lei de controle considerando as componentes ríguas e flexíveis.

resposta é um pouco demorada e os valores máximos dos sobrepicos são maiores que no segundo caso. Querendo melhorar a performance deste controlador, recorreremos ao método LQG/LTR.

## 5.2 Aplicação do Método LQG/LTR

Na aplicação do método LQG/LTR, adotou-se como um critério de projeto a atribuição de pesos unitários as matrizes  $Q$  e  $R$ , outros critérios empregados não satisfazem nossas expectativas (obter uma largura de faixa em torno de 0.1 rad/seg aproximadamente uma década abaixo da menor frequência natural do sistema que é 0.88 rad/s, trazia como consequência respostas demasiado demoradas). O sistema deve apresentar boas características de desempenho e de robustez. O projeto do LQG/LTR considera as perturbações atuando na saída da planta, de modo que a razão de retorno desejada é buscada na entrada da planta. Assim, a aplicação do

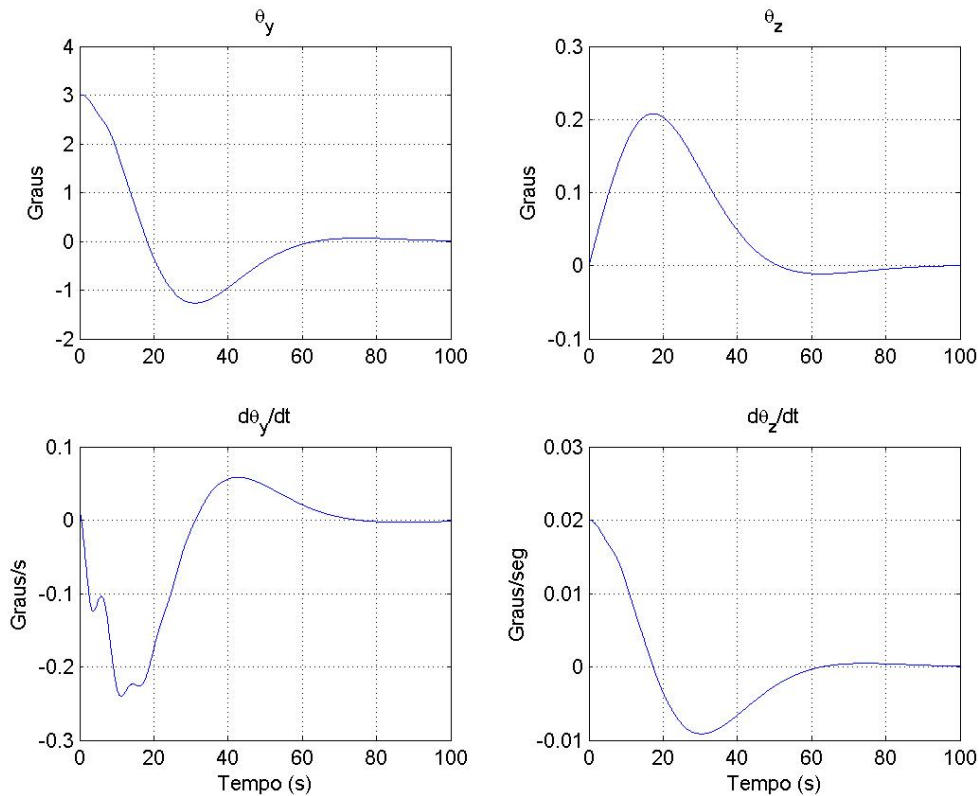


FIGURA 5.3: Lei de controle considerando todos os estados estimados.

método se dará em seus dois passos:

- 1) Projeto do controlador LQR que forneça a razão de retorno desejada na entrada da planta. Isto será feito pela manipulação da matriz  $Q$ .
- 2) Ajuste da razão de retorno obtida na entrada de modo a recuperar as características de robustez da razão de retorno desejada (obtida no passo 1), fazendo-se  $W = \rho I$ ,  $V = I$  (aumentando-se  $\rho$  até a recuperação satisfactoria).

### 5.2.1 Projeto do Controlador LQG/LTR

Os ganhos principais do sistema original são apresentados na figura (5.4), curva **c1**. Observa-se que estas correspondem aos dois ganhos  $\bar{\sigma}$  e  $\underline{\sigma}$ . Como se vê, estes dois valores singulares são muitos próximos um do outro, conferindo ao sistema



um comportamento similar ao de um sistema SISO. A matriz  $\mathbf{A}$  do sistema apresenta autovalores nulos (pólos na origem do SPE). Estes pólos causam problemas no estágio de recuperação das características de robustez. Faz-se, então, uma pequena alteração na matriz  $\mathbf{A}$ , transportando seus autovalores nulos ligeiramente para a esquerda do eixo imaginário. Assim dois elementos nulos da matriz  $\mathbf{A}$  original são substituídos por  $-\epsilon$ . Os efeitos desta alteração para  $\epsilon = 1 \times 10^{-9}$  são imperceptíveis nas curvas de ganho do sistema para a faixa de frequências (entre  $1 \times 10^{-4}$  e  $1 \times 10^2$  rad/seg), o intervalo de frequências analisado. Os ganhos do sistema alterado são mostrados nas curvas **c2** da figura (5.4).

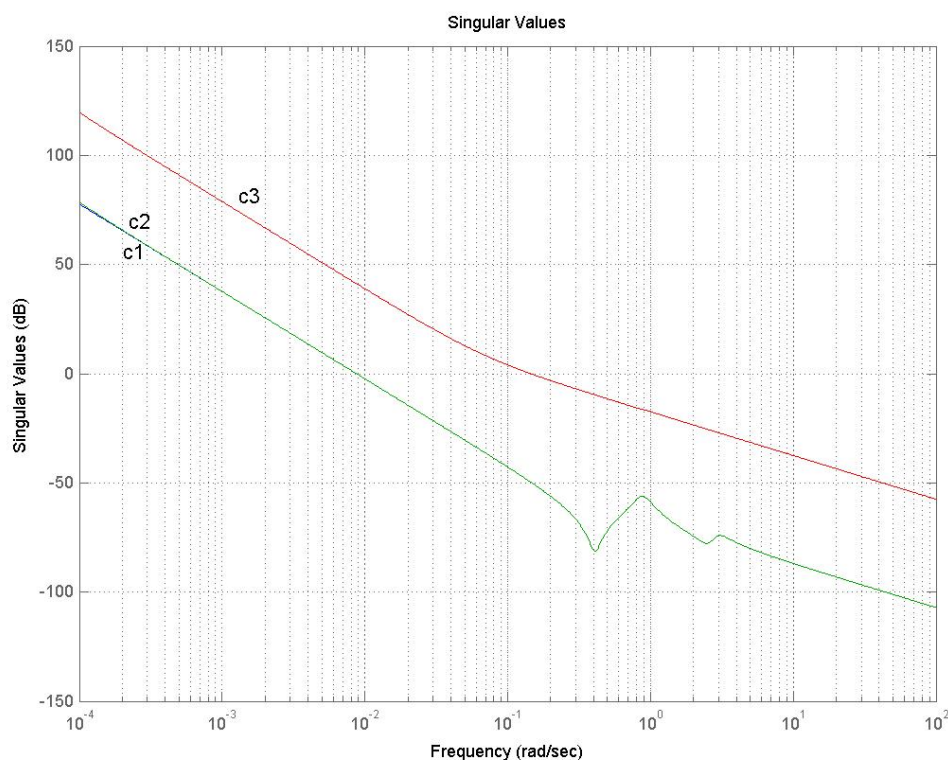


FIGURA 5.4: Ganhos Principais de Malha Aberta.

Para o cálculo da matriz do ganho do controlador, a escolha das matrizes de ponderação são  $\mathbf{Q} = \mathbf{I}$  e  $\mathbf{R} = \mathbf{I}$ . Assim a matriz de ganhos é determinada por:

$$K_c = R^{-1} B^T P_c \quad (5.1)$$

Onde  $\mathbf{P}_c$  é a solução no regime estacionário da equação de Riccati. As curvas obtidas para o regulador com  $K_c$  são apresentadas na figura (5.4), identificadas por **c3**. Pode-se observar as características de sensibilidade em baixas frequências (altos ganhos) e isto ocorre porque na dinâmica da planta já existem integradores puros, a inserção de integradores adicionais não vai ser necessário.

### 5.2.2 Recuperação da Razão de Retorno na Entrada da Planta

Para o projeto do filtro de Kalman considera-se a matriz  $\Gamma$  como:

$$\Gamma = \begin{bmatrix} 0_{6 \times 1} \\ 1_{6 \times 1} \end{bmatrix} \quad (5.2)$$

a configuração da matriz  $\Gamma$  nos diz que esta-se inserindo somente ruidos nos últimos 6 estados, já que existe uma relação integral entre os 6 estados primeiros e os 6 últimos.

A figura (5.5) mostra as curvas referenciais dos ganhos principais de malha aberta (obtidas no passo 1, identificadas por **c1**) e as curvas obtidas no passo 2 para o valor de  $q = 1000000000$  (neste caso a ponderação para  $W$ ) identificadas com **c2**. Pode-se ver que as curvas dos ganhos principais apresentados pelo sistema aproximam-se bastante das curvas dos ganhos principais desejados.

Apresenta-se na figura (5.6) as curvas das funções  $S$  e  $T$  obtidas no projeto (curvas finas) e as curvas da referência  $S^*$  e  $T^*$  (curvas grossas). Deseja-se que a curva da função “S” não exceda o valor de 2 dB garantindo assim propriedades de robustez na saída frente à distúrbios ou perturbações.

As figuras (5.7) e (5.8), mostram a resposta no tempo do sistema e a figura (5.9) apresenta as sinais de controle empregadas por cada eixo, para as condições iniciais anteriormente especificadas.

Como esperava-se, o método LQG/LTR apresenta melhoras sob o método LQG, as respostas são mais rápidas e com menores sobrepicos, e inclusive em algumas

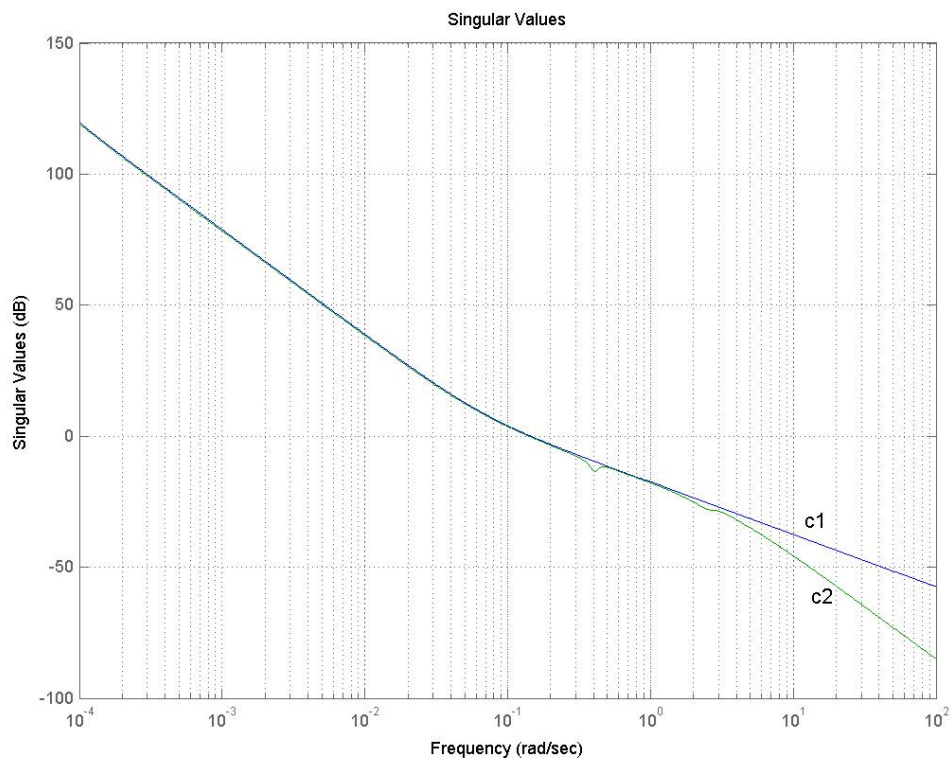


FIGURA 5.5: Recuperação dos Ganhos Principais de Malha Aberta.

situações o desempenho é muito similar ao método LQR mas paga-se o preço com a energia de controle, mostra-se na figura (5.9) que a sinal de controle no método LQG/LTR é maior que todos os outros métodos.

Revisando a expressão da lei de controle:

$$u = -K_c \hat{x} \quad (5.3)$$

Deve-se lembrar que a expressão da lei de controle depende tanto do ganho  $K_c$  e dos estados estimados, agora os ganhos do controlador são iguais para todos os casos, entretanto, os estados estimados dependem do filtro, e o filtro depende dos valores dos ganhos de filtro de Kalman. A tabela (5.1) mostra uma comparação entre os ganhos do filtro do caso LQG e LQG/LTR e na tabela (5.2) apresenta-se os pólos do filtro para cada caso.

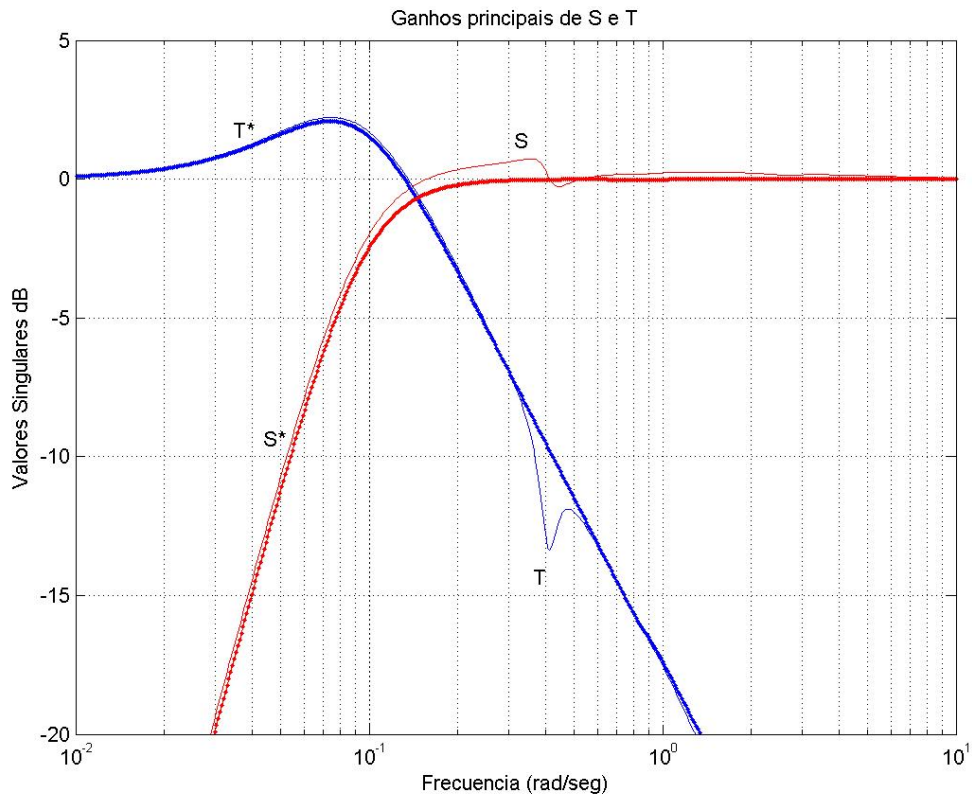


FIGURA 5.6: Ganhos principais de  $S$  e  $T$  obtidos,  $S^*$  e  $T^*$  desejados.

TABELA 5.9: Comparação dos ganhos do filtro de Kalman.

Ganho de Kalman ( $K_f$ ) Método LQG				Ganho de Kalman ( $K_f$ ) Método LQG/LTR			
26.3895	-0.0000	3.2549	-0.0000	42.4547	0.0000	23.8526	0.0000
0.0000	26.3895	-0.0000	3.2549	-0.0000	42.4547	0.0000	23.8526
0.3397	-0.0000	-0.0078	-0.0000	32.4300	-0.0000	19.6497	0.0000
-0.0000	0.3397	-0.0000	-0.0078	0.0000	32.4300	0.0000	19.6497
-0.0063	-0.0000	0.0001	0.0000	-3.0277	0.0000	-11.5294	0.0000
0.0000	-0.0063	-0.0000	0.0001	0.0000	-3.0277	0.0000	-11.5294
3.0727	0.0000	0.7472	0.0000	31.1600	0.0000	81.6512	0.0000
0.0000	3.0727	0.0000	0.7472	-0.0000	31.1600	0.0000	81.6512
0.0879	0.0000	0.3152	0.0000	23.2927	-0.0000	148.5092	0.0000
0.0000	0.0879	0.0000	0.3152	-0.0000	23.2927	0.0000	148.5092
-0.0016	0.0000	-0.0559	0.0000	1.2820	-0.0000	-64.4086	0.0000
-0.0000	-0.0016	0.0000	-0.0559	0.0000	1.2820	0.0000	-64.4086

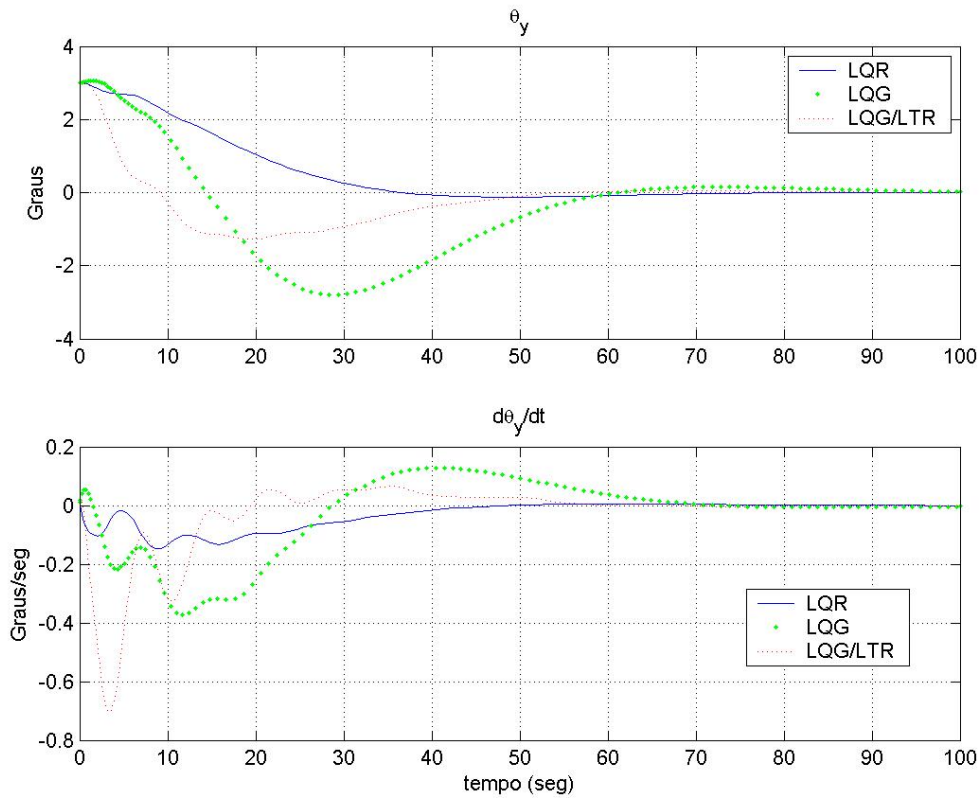


FIGURA 5.7: Saídas  $\theta_y$  e  $\dot{\theta}_y$ .

TABELA 5.9: Polos do filtro de Kalman.

Ganho de Kalman ( $K_f$ ) Método LQG	Ganho de Kalman ( $K_f$ ) Método LQG/LTR
-0.4337+2.8565i	-3.8072
-0.4337-2.8565i	-3.8072
-0.4337+2.8565i	-1.1081
-0.4337-2.8565i	-1.1081
-0.1376+0.8690i	-0.4219+2.6206i
-0.1376-0.8690i	-0.4219-2.6206i
-0.1376+0.8690i	-0.4219+2.6206i
-0.1376-0.8690i	-0.4219-2.6206i
-0.1182+0.1166i	-0.0433+0.4047i
-0.1182-0.1166i	-0.0433-0.4047i
-0.1182+0.1166i	-0.0433+0.4047i
-0.1182-0.1166i	-0.0433-0.4047i

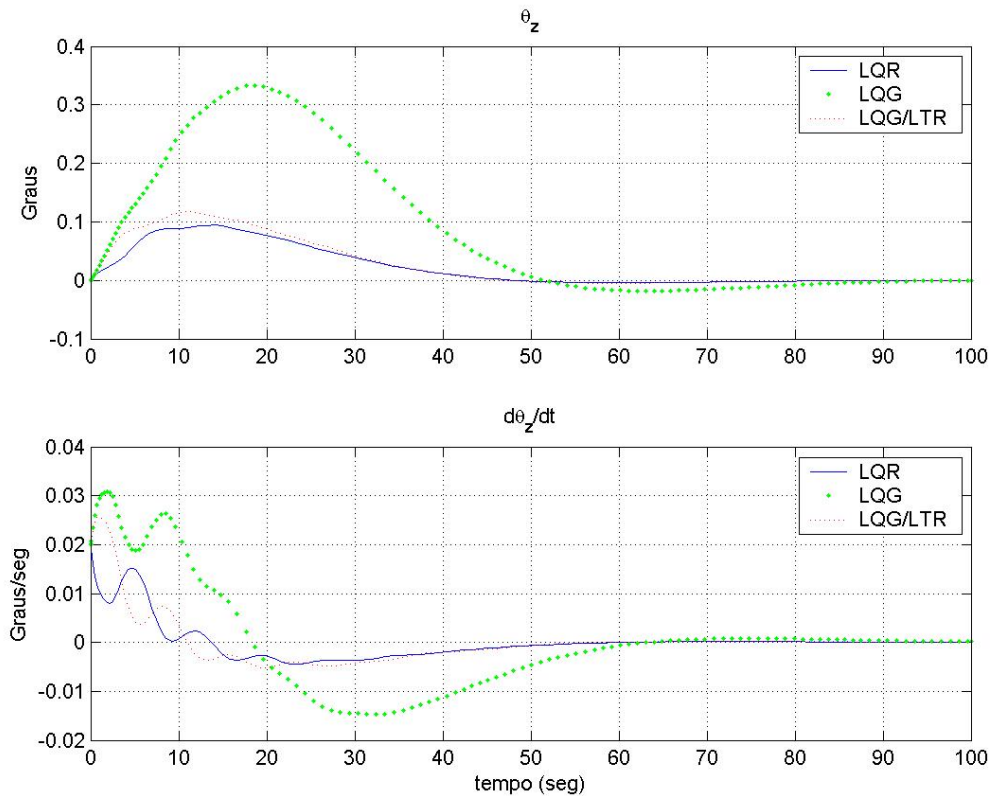


FIGURA 5.8: Saídas  $\theta_z$  e  $\dot{\theta}_z$ .

### 5.3 Projeto LQG/LTR com Ponderações em Q

Na procura de uma lei de controle viável com a que obtenha-se saídas razoáveis, estudou-se a influência da ponderação de estados no projeto do controlador. A seguir apresenta-se o projeto de controladores com diferentes valores de ponderação nos estados, isto é, a matriz  $Q$  continua sendo uma matriz unitaria diagonal, só que no primeiro projeto escolheu-se “1/20” como fator, “1” no segundo e “20” no ultimo projeto. A matriz  $R$  é uma matriz unitaria diagonal para todos os casos.

Na figura (5.10) mostra-se as sinais de controle de cada projeto, nota-se que quando maior ponderação é aplicada nos estados, o comportamento das sinais de controle é comprometido com sobrepicos e tempos de estabelecimento cada vez mais maiores. Nas figuras (5.11) e (5.12) apresenta-se as saídas  $\theta_y$  e para  $\theta_z$  de cada controlador, nesta vez, as saídas do sistema são melhoradas quando é incrementado a ponderação nos estados, as respostas são mais rápidas e alcançam estados estacionários cada vez

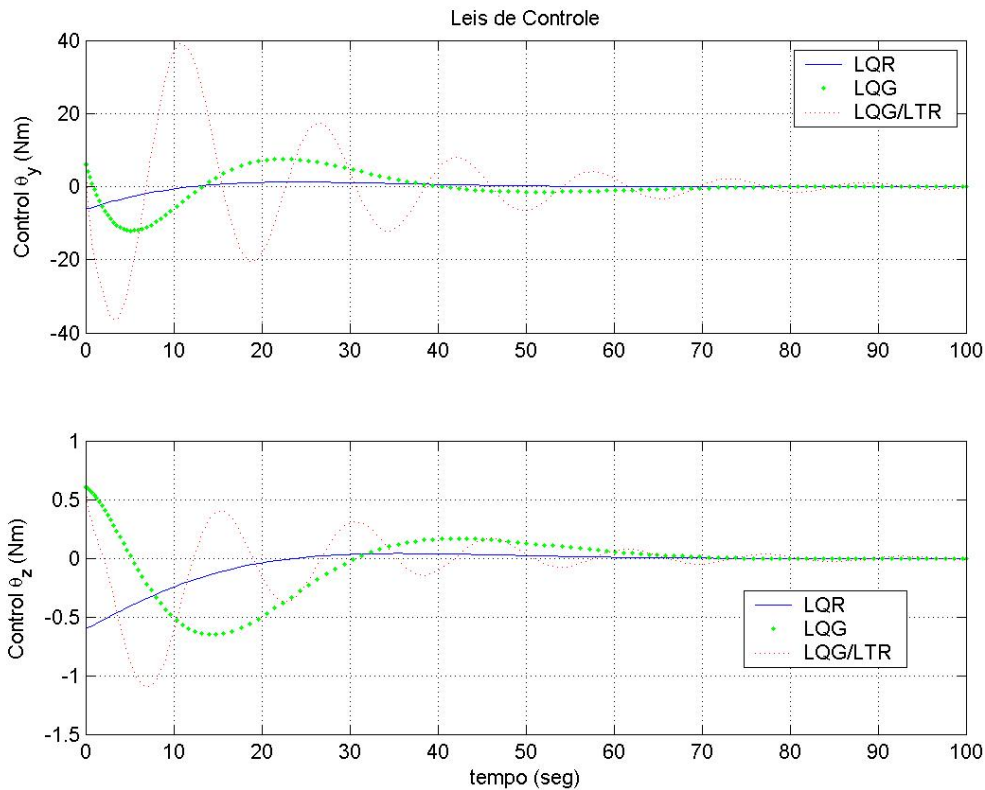


FIGURA 5.9: Sinais de controle para cada eixo.

em tempos menores. Este efeito no domínio da frequência reflete controladores com largura de faixa cada vez maior, (Shahian e Hassul, 1993) .

#### 5.4 Projeto LQG/LTR com Ponderações em R

Agora pretende-se avaliar a influência das ponderações na matriz  $R$ , em seguida apresenta-se o projeto de controladores com diferentes valores de ponderação na matriz de controle onde, como no item anterior, escolheram-se “1/20” , “1” e “20” como fatores da matriz  $R$ , no entanto a matriz  $Q$  segue sendo uma matriz unitaria diagonal para todos os casos.

Na figura (5.13) mostra-se os sinais de controle agora com ponderação em  $R$ , nota-se tempos de estabelecimento e sobrepicos cada vez menores quando a ponderação no controle é incrementada.

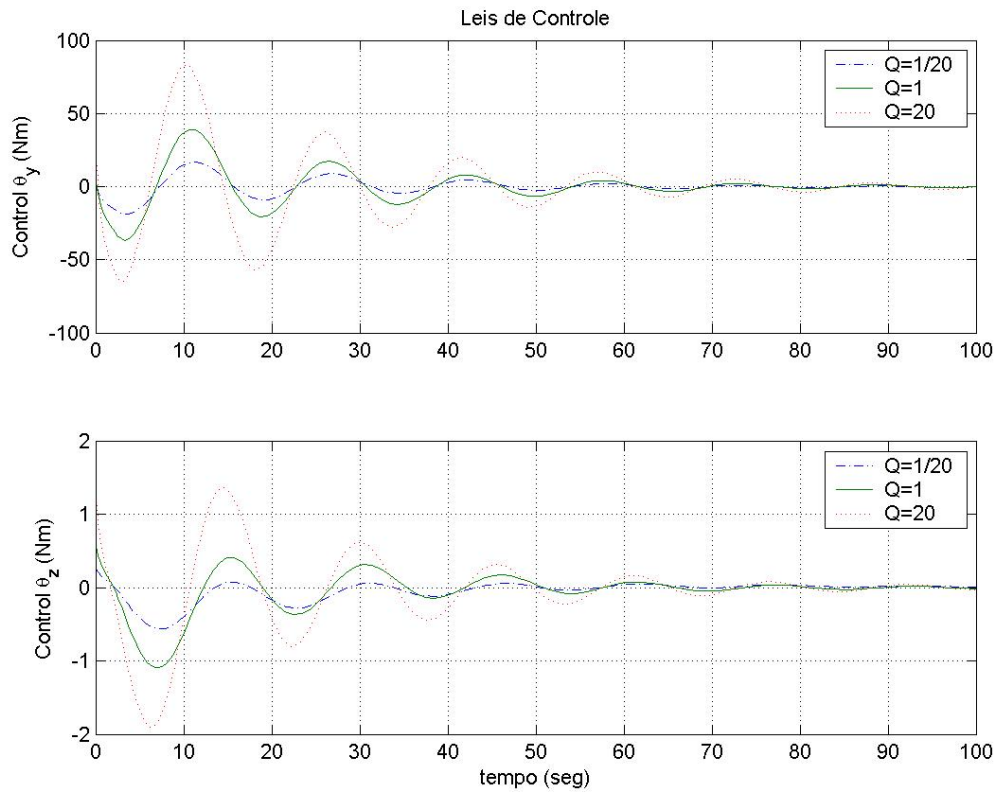


FIGURA 5.10: Comparação das sinais de controle com varias ponderações nos estados.

Nas figuras (5.14) e (5.15) apresenta-se as saídas  $\theta_y$  e  $\theta_z$  de cada controlador projetado. Observa-se a maior ponderação nas leis de controle, produz maior degradação nas saídas do sistema com tempos de estabelecimento e sobrepicos cada vez maiores.

No domínio da frequência este fenômeno reflete controladores com largura de faixa cada vez menor.

Conclui-se, então, que na escolha das ponderações de estado e de controle deve-se ter um equilíbrio, não podendo-se exagerar uma da outra, quando se quer melhorias tanto na lei de controle como nas saídas do sistema.



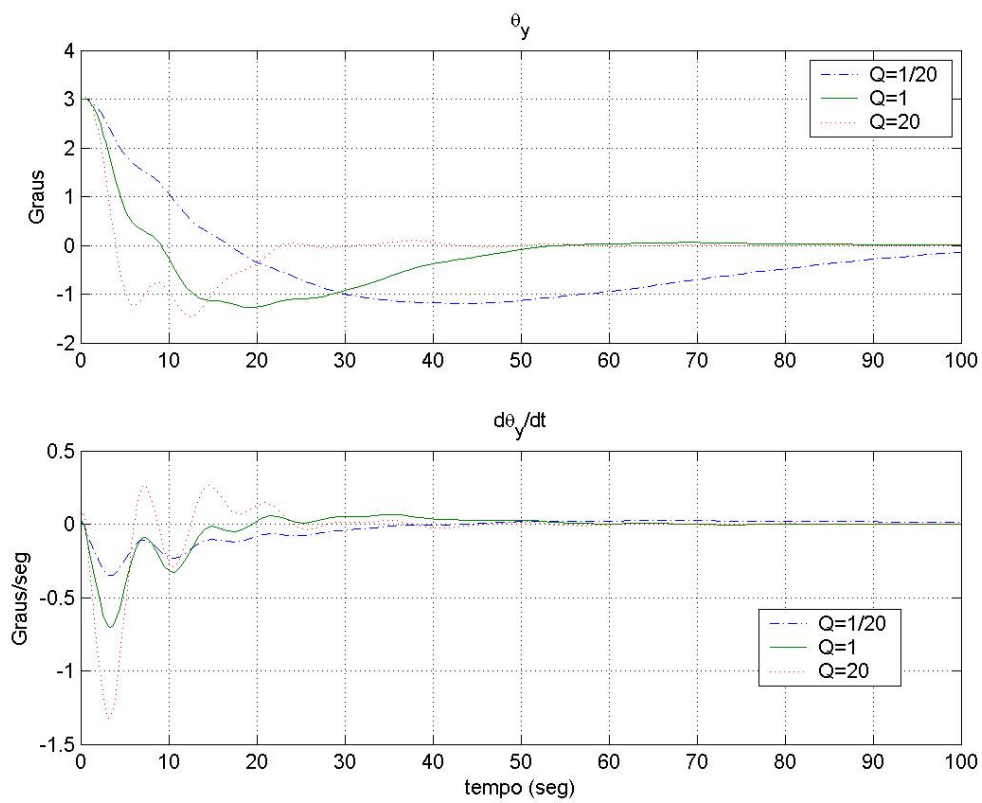


FIGURA 5.11: Saídas  $\theta_y$  e  $\dot{\theta}_y$  com diferente ponderação nos estados .

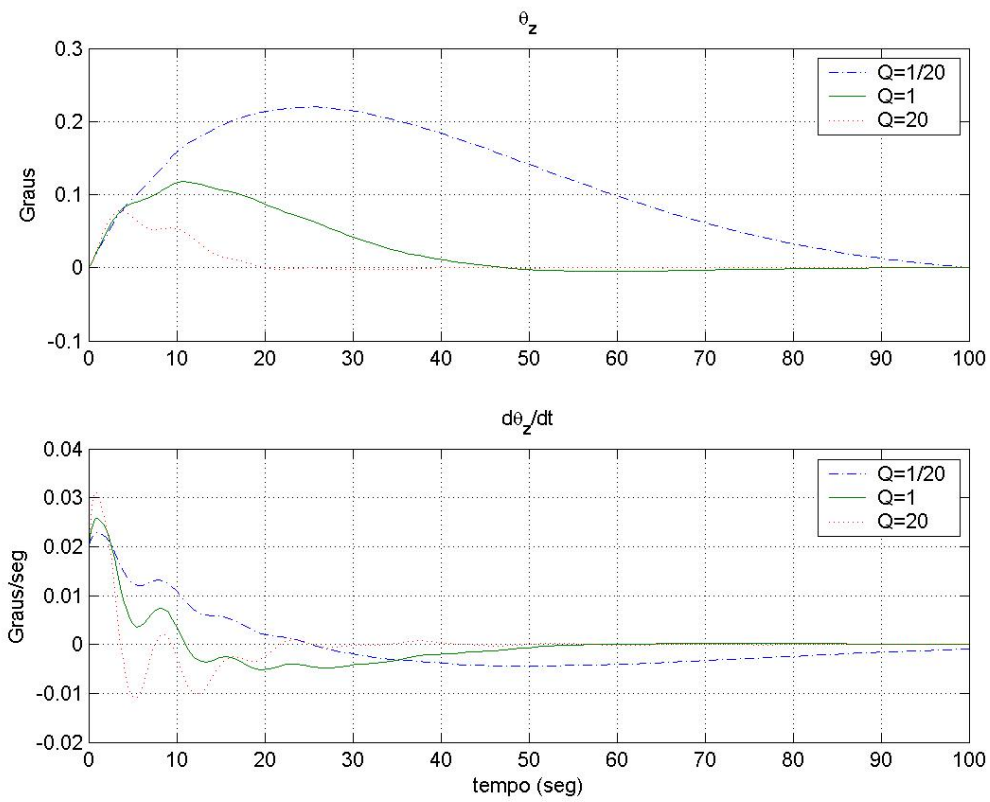


FIGURA 5.12: Saídas  $\theta_z$  e  $\dot{\theta}_z$  com diferente ponderação nos estados.

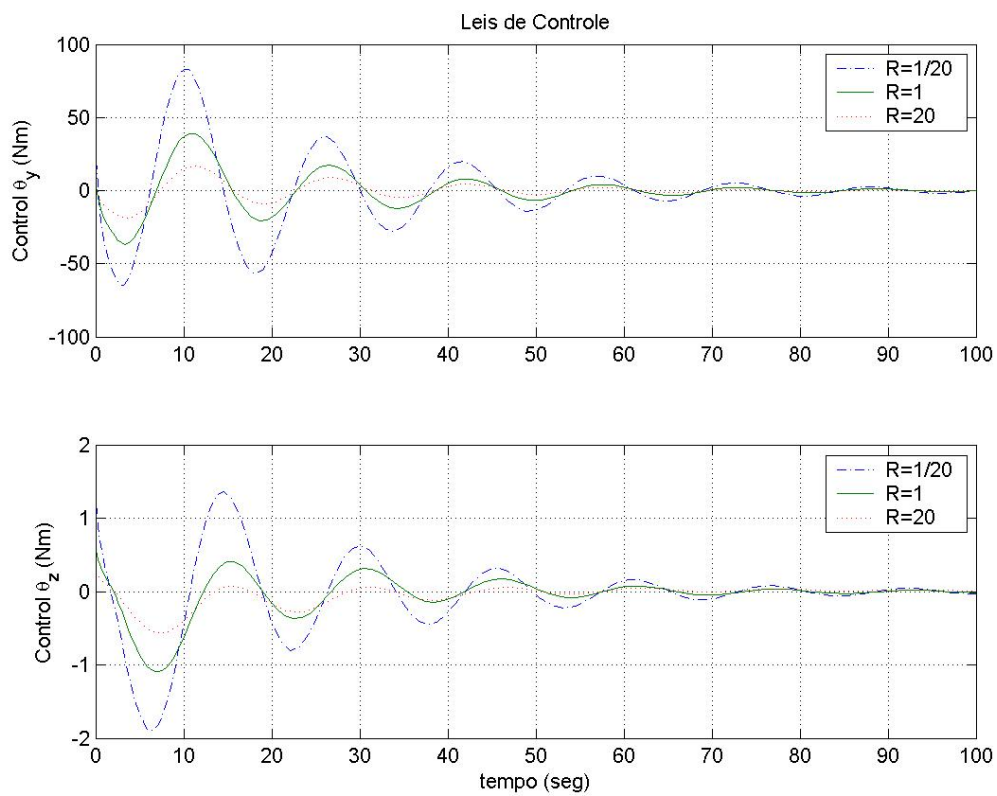


FIGURA 5.13: Comparação das sinais de controle com varias ponderações na lei de controle.

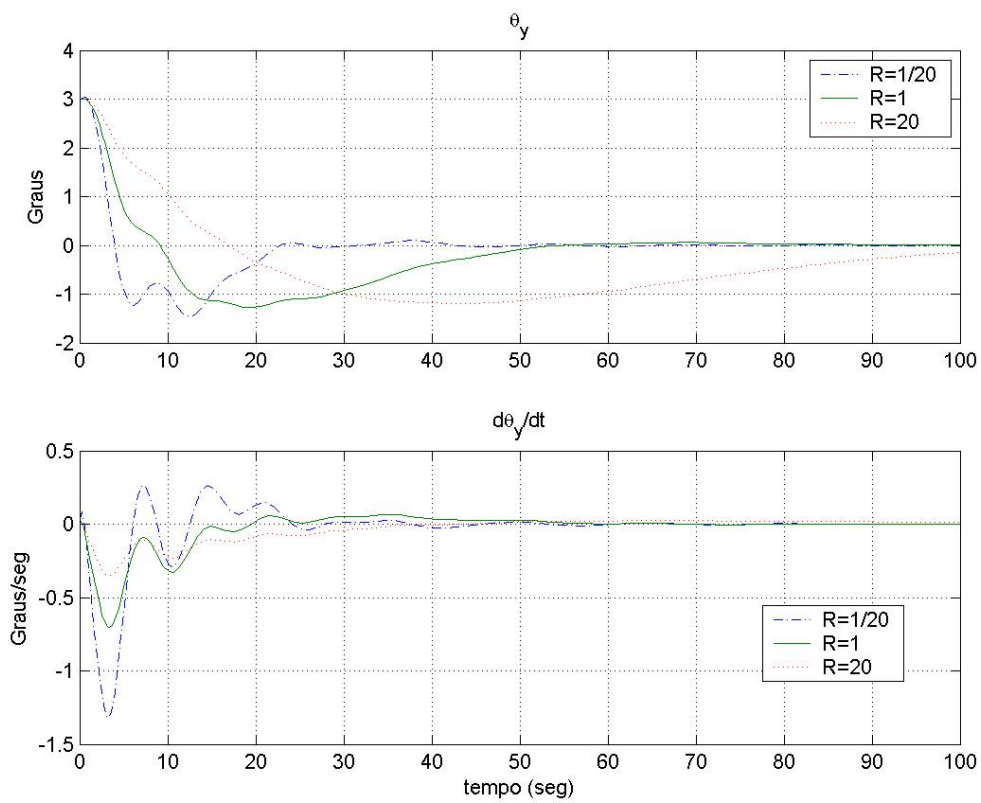


FIGURA 5.14: Saídas  $\theta_y$  e  $\dot{\theta}_y$  com diferente ponderação na lei de controle.

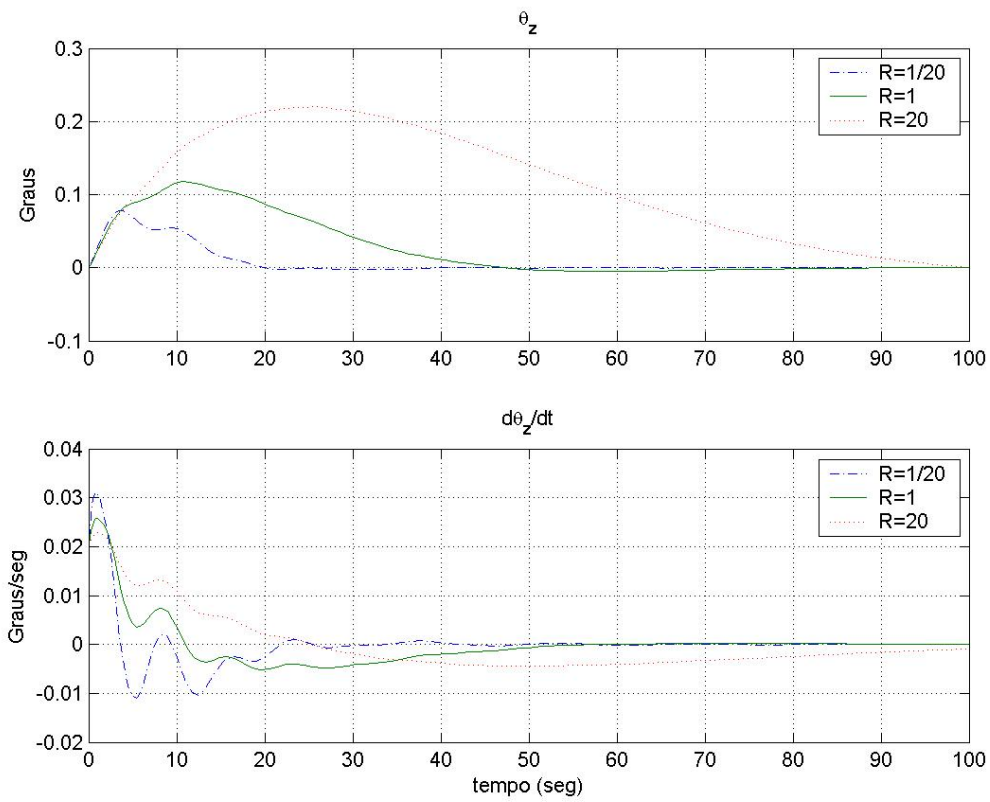


FIGURA 5.15: Saídas  $\theta_z$  e  $\dot{\theta}_z$  com diferente ponderação na lei de controle.



## CAPÍTULO 6

### CONCLUSÕES

Neste capítulo apresentam-se as conclusões relacionadas com os resultados obtidos neste trabalho: no que diz respeito ao modelamento e o método de controle LQG/LTR. Ao final, sugerem-se ações relacionados a estes assuntos que possam vir a ser desenvolvidos no futuro.

O modelo desenvolvido é uma boa representação matemática de um satélite rígido flexível quando os deslocamentos (rígido e flexíveis) e suas respectivas taxas de variação forem pequenas. Nosso modelo (um corpo rígido com dois painéis com movimentos de rotação nos eixos  $Y$  e  $Z$ ) é linear e não está representando os acoplamentos dinâmicos não lineares entre um eixo e outro.

Devido a complexidade de se alocar sensores sobre as partes flexíveis do satélite, inicialmente a técnica do filtro de Kalman foi utilizada para estimar os deslocamentos elásticos e sua variação no tempo a partir de medidas de deslocamento angular e velocidade angular. Os resultados obtidos mostraram que esta técnica é adequada para estimar indiretamente as coordenadas flexíveis, e assim, aumentar o desempenho da lei de controle projetada.

Em seguida foi feito um estudo do desempenho do método LQR, LQG e o LQG/LTR. Nesta seqüência foi possível verificar que as boas propriedades de robustez e desempenho do LQR são perdidas no LQG (quando se introduz o filtro) mas que podem ser recuperadas com a técnica do LTR. Neste estudo observou-se a influência das matrizes de ponderação de estados e de controle. A escolha destas ponderações deve ser feita de acordo com as necessidades e/ou prioridades.

Observando-se a tabela (5.1) verifica-se que os valores do ganho do filtro de Kalman no método LQG/LTR são maiores que no método LQG, altos ganhos sempre são evitados na prática pelas limitações físicas (saturação). Mas na tabela (5.2) mostra-se que a distribuição de pólos do filtro no caso LQG/LTR é melhor que a oferecida pelo método LQG. No método LQG todos seus pólos são complexos conjugados, entretanto no método LQG/LTR apresenta pólos reais negativos elevados refletindo um filtro com uma dinâmica mais rápida, isto é, uma estimativa mais acelerada dos

estados.

Para extensões futuras deste trabalho sugere-se:

Referente ao modelo, seria interessante considerar, além do movimento de rotação, o movimento de translação da estrutura e modelar os acoplamentos dinâmicos entre estes movimentos com os deslocamentos elásticos dos componentes flexíveis, assim o modelo seria um melhor reprodutor dos fenômenos físicos que acontecem na realidade.

No processo de estimação das coordenadas flexíveis, em uma tentativa de melhorar as estimações, dever-se-ia incluir qualquer efeito externo (como gradiente de gravidade, mudanças de temperatura, torque magnético, etc) que altere de forma considerável as deformações dos componentes flexíveis.

Agora, tendo em vista que os parâmetros do sistema podem sofrer alterações, o truncamento dos modos de vibração no apêndice flexível e a dinâmica não considerada dos atuadores e sensores, é aconselhável inserir incertezas no projeto do controlador, tentando melhorar as propriedades de robustez do controlador frente à possíveis situações que a estrutura possa enfrentar.



## REFERÊNCIAS BIBLIOGRÁFICAS

- Athans, M. The role and use of stochastic linear-quadratic-gaussian problem control system design. **IEEE. Trans. Auto. Control.**, AC-16, n. 6, p. 529–552, 1971.
- Correa, C.; Souza, L. C. G.; Sandra, S. A. The use of generic algorithms on a fuzzy controller for a satellite during the point phase. In: International Symposium on Flight Dynamics, 14, 8-12 Feb. 1999. Foz do Iguaçu. **Proceedings...** Foz do Iguaçu: ABCM, 1999.
- Craig, R. R.; Su, T. J. A review of model reduction methods for structural control design. In: Kirk, C. L.; Inman, D. (Ed.). **Dynamics and Control of Structure in Space**. London: Computational Mechanics Publication, Springer Verlag, 1990. p. 121–134.
- Dichmann, D.; Sedlak, J. Test of flexible spacecraft dynamics simulator. **Advances in the Astronautical Science**, v. 100 Part I, p. 501–526, 1998.
- Doyle, J. C. Guaranteed margins for LQG regulators. **IEEE. Trans. Auto. Control.**, AC-23, n. 4, p. 756–757, 1978.
- Doyle, J. C. Analysis of feedback systems with structured uncertainties. **IEEE Proceedings**, v. 129, n. 6, p. 242–250, 1982.
- Doyle, J. C.; Stein, G. Multivariable feedback design: Concepts for a classical/modern synthesis. **IEEE. Trans. Auto. Control**, AC-26, n. 1, p. 4–16, 1981.
- Inman, D. J. **Vibration with Control, Measurement and Stability**. New Jersey: Prentice - Hall, Englewood Cliffs, 1989. 350 p.
- Inman, D. J.; Rietz, R. W.; Wetherhold, R. C. Control of thermally induced vibrations using smart structures. In: Kirk, C. L.; Inman, D. J. (Ed.). **Dynamics and Control of Structure in Space III**. U.K.: Computational Mechanics Publication - CMP, 1996. p. 3–16.
- Joshi, S. M. **Control of Large Flexible Space Structure**. New Jersey: M. Thoma and Wyner, Springer - Verlag, 1989.

- Juang, J. N. Unification of several system realizations algorithms. **Journal of Guidance, Control and Dynamics**, v. 20, n. 1, p. 67–73, 1997.
- Junkins, J. L.; Kim, Y. **Introduction to Dynamics and Control of Flexible Structures**. Washington D.C., U.S.A.: AIAA Education Series, 1993.
- Kwakernaak, H.; Sivan, R. **Linear Optimal Control Systems**. New York, U.S.A.: Wiley - Interscience, Division of John Wiley and Sons, 1972.
- Maciejowski, J. M. **Multivariable Feedback Design**. Wokingham, U.K.: Addison Wesley, 1989.
- Meirovitch, L. **Dynamics and Control of Structures**. New York, USA: John Wiley and Sons, 1990.
- Mook, D. J.; Lew, J. S. A robust algorithm for system realization / identification. **Journal of the Astronautical Sciences**, v. 38, n. 2, p. 229–243, 1990.
- Olbrechts, T.; Vandepitte, D.; Heylen, W. Spacecraft dynamics behaviour in microgravity conditions. In: Kirk, C. L.; Inman, D. J. (Ed.). **Dynamics and Control of Structure in Space III**. UK: Computational Mechanics Publication - CMP, 1996. p. 457–471.
- Pocha, J. An experimental investigation on spacecraft sloshing. In: International Symposium on Spacecraft Flight Dynamics, 2, 20-23 Oct. 1986. Darmstadt, Germany. **Proceedings...** Darmstadt, Germany: European Space Agency, 1986. p. 20–23.
- Postlethwaite, I.; Edmunds, J. M.; MacFarlane, G. J. Principal gains and principal phases in the analysis of linear multivariable feedback systems. **IEEE Trans. Auto. Control**, AC-26, n. 1, p. 32–46, 1981.
- Rosenbrock, H. H. The stability of multivariable feedback systems. **IEEE Trans. Auto. Control**, AC-17, n. 2, p. 105–107, 1972.
- Safonov, M. G.; Athans, M. Gain and phase margin for multiloop LQG regulators. **IEEE Trans. Auto. Control**, AC-22, n. 2, p. 173–179, 1977.
- Safonov, M. G.; Laub, J.; Hartmann, G. L. Feedback properties of multivariable systems, the role and use of the return difference matrix. **IEEE Trans. Auto. Control**, AC-26, n. 1, p. 47–65, 1981.

- Shahian, B.; Hassul, M. **Control system design using Matlab**. Englewood Cliffs, New Jersey: Prentice Hall, 1993.
- Silva, A. R.; Souza, L. C. G. Control system flexible satellite interaction during orbit transfer maneuver. **Advances in the Astronautical Science**, v. 100 Part I, p. 541–550, 1998.
- Skogestad, S.; Postlethwaite, I. **Multivariable Feedback Control: Analysis and Design**. West Sussex PO19, England: John Willey and Sons, 1996.
- Soarez, A. M.; Souza, L. C. G.; Góes, L. C. Experimental control of a multibody structure with flexible appendages. In: International Session in 35th Aircraft Symposium, 11, 15-17 Oct. 1997. Tokyo, Japan. **Proceedings...** Tokyo, Japan: JSASS, 1997. p. 639–642.
- Souza, L. C. G. Robust controller design for flexible space system using a combination of LQG/LTR and PRLQG methods. In: Kirk, C. L.; Inman, D. J. (Ed.). **Dynamics and Control of Structure in Space III**. U.K.: Computational Mechanics Publication - CMP, 1996. p. 151–166.
- Souza, L. C. G. Dynamic model for a flexible system aiming at a robust control design. In: **X ENIEF - Mecánica Computacional**. Argentina: E. Dari, C. Padra, 1997. p. 367–376.
- Souza, L. C. G.; Silva, S. A. Large space structure vibration control during attitude maneuver. In: International Symposium on Flight Dynamics, 14, 8-12 Feb. 1999. Foz do Iguaçu. **Proceedings...** Foz do Iguaçu: ABCM, 1999.
- Souza, L. C. G.; Silva, S. A. Vibration control of a rigid-flexible satellite during attitude maneuver. In: Biennial Conference on Mechanical Vibration and Noise, 17. Las Vegas-Nevada, USA. **Proceedings...** Las Vegas-Nevada, USA: ASME, I, 1999. p. 12–16.
- Stein, G.; Athans, M. The LQG/LTR procedure for multivariable feedback control design. **IEEE. Trans. Auto. Control.**, AC-32, n. 2, p. 105–114, 1987.
- Tredinik, M. R.; Souza, M. L. O.; Souza, L. C. G. Digital control of a satellite with flexible appendage. In: International Symposium on Flight Dynamics, 14, 8-12 Feb. 1999. Foz do Iguaçu. **Proceedings...** Foz do Iguaçu: ABCM, 1999.



## APÊNDICE A

### MATRIZES DO SISTEMA

As matrizes no espaço modal são:

$$\tilde{M} = I_{6 \times 6} \quad (\text{A.1})$$

$$\tilde{C} = \begin{bmatrix} 0 & 0 & 0 & 0 & 0 & 0 \\ 0 & 0 & 0 & 0 & 0 & 0 \\ 0 & 0 & 0,2636 & 0 & 0 & 0 \\ 0 & 0 & 0 & 0,2636 & 0 & 0 \\ 0 & 0 & 0 & 0 & 0,8668 & 0 \\ 0 & 0 & 0 & 0 & 0 & 0,8668 \end{bmatrix} \quad (\text{A.2})$$

$$\tilde{K} = \begin{bmatrix} 0 & 0 & 0 & 0 & 0 & 0 \\ 0 & 0 & 0 & 0 & 0 & 0 \\ 0 & 0 & 0,7723 & 0 & 0 & 0 \\ 0 & 0 & 0 & 0,7723 & 0 & 0 \\ 0 & 0 & 0 & 0 & 8,3474 & 0 \\ 0 & 0 & 0 & 0 & 0 & 8,3474 \end{bmatrix} \quad (\text{A.3})$$

Agora construindo as matrizes do sistema,

$$\mathbf{A} = \begin{bmatrix} 0_{6 \times 6} & I_{6 \times 6} \\ -\tilde{K} & -\tilde{C} \end{bmatrix} \quad (\text{A.4})$$

$$\mathbf{B} = \begin{bmatrix} 0 & 0 \\ 0 & 0 \\ 0 & 0 \\ 0 & 0 \\ 0 & 0 \\ 0,0087 & 0 \\ 0 & 0,0087 \\ 0,0165 & 0 \\ 0 & 0,0165 \\ -0,0097 & 0 \\ 0 & -0,0097 \end{bmatrix} \quad (\text{A.5})$$

$$\mathbf{C}' = \begin{bmatrix} 0,0087 & 0 & 0 & 0 \\ 0 & 0,0087 & 0 & 0 \\ 0,0165 & 0 & 0 & 0 \\ 0 & 0,0165 & 0 & 0 \\ -0,0097 & 0 & 0 & 0 \\ 0 & -0,0097 & 0 & 0 \\ 0 & 0 & 0,0087 & 0 \\ 0 & 0 & 0 & 0,0087 \\ 0 & 0 & 0,0165 & 0 \\ 0 & 0 & 0 & 0,0165 \\ 0 & 0 & -0,0097 & 0 \\ 0 & 0 & 0 & -0,0097 \end{bmatrix} \quad (\text{A.6})$$

$$\mathbf{D} = \begin{bmatrix} 0 & 0 \\ 0 & 0 \\ 0 & 0 \\ 0 & 0 \end{bmatrix} \quad (\text{A.7})$$

## APÊNDICE B

### PROJETO DO LQG/LTR

Programa em MATLAB para o projeto do controlador LQG/LTR.

---

```
close all
clear all

% leitura das matrizes da planta
load planta2mx.mat

% Geração do intervalo de frequências
ww = logspace(-4,2,1000);

% Ganhos Principais da Planta
sigma(A2x,B2x,C2x,D2x,ww)

grid on
hold on
gtext('c1')

% Mexendo os autovalores da matriz A perto do origen xeps = -1e-9;
AT = A2x ;
AT(7,1) = xeps;
AT(8,2) = xeps;
sigma(AT,B2x,C2x,D2x,ww)
gtext('c2')

% Aumentando os integradores a la planta
weps = -1e-5;
AW = weps*eye(2);
BW = eye(2);
CW = eye(2);
DW = zeros(2);

[Aa, Ba, Ca, Da] = series(AW,BW,CW,DW,AT,B2x,C2x,D2x);
KKK=lqr(AT,B2x,eye(12),eye(2));
sigma(AT, B2x, KKK, zeros(2))
gtext('c3')

% Processo de projeto da malha objetivo na entrada da planta
```

```

i=0;
while i==0
q = input('ingrese o valor de q (pesos de estados): ');
% q = 0.001
r = input('ingrese o valor de r (pesos de ley control): ');
% r = 1
Q = eye(14);
R = eye(2);
[KC01, pp, pcon] = lqr(Aa,Ba,q*Q,r*R);
sigma(Aa,Ba,KC01,zeros(2),ww)
gtext('c4')

i=input('Valores atendem o projeto? 0=Nao 1=sim: ');
end

% Sintetizando o filtro ou processo de recuperação de robustez i=0;
while i==0
w = input('ingrese o valor de w (¿1000 cov est.): ');
% w = 10000000000
v = input('ingrese o valor de v (cov medidas): ');
% v = 1
V = eye(4);
W = eye(2);
[Kf3, ss, pfil] = lqe(Aa,Ba,Ca,w*W,v*V);
% criando-se o controlador
[Arg, Brg, Crg, Drg] = reg(Aa,Ba,Ca,Da,KC01,Kf3);
[Aol, Bol, Col, Dol] = series(Aa,Ba,Ca,Da,Arg,Brg,Crg,Drg);

figure(2)
sigma(Aa,Ba,KC01,zeros(2),ww)
gtext('c1')
hold on
sigma(Aol,Bol,Col,Dol,ww)
gtext('c2')
grid

i=input('Valores atendem o projeto? 0=Nao 1=sim: ');
end

% Haciendo las adaptaciones

ADP = Aa;
ADP(13,13) = 0;

```



```

ADP(14,14) = 0;

[Arg, Brg, Crg, Drg] = reg(ADP,Ba,Ca,Da,KC01,Kf3);
[Aol, Bol, Col, Dol] = series(Aa,Ba,Ca,Da,Arg,Brg,Crg,Drg);

% =====
% Condições iniciais
% x0 = [rigY q1Y q2Y r2Z q1Z q2Z];
x0 = [3 0 0 0 0 0]'; % em graus
dx0 = [0.01 0 0 0.02 0 0]'; % em graus/s
% transformando a coordenadas modais
n0 = inv(Phi2x)*x0;
dn0 = inv(Phi2x)*dx0;
% vetor de condições iniciais
xx00 = [n0; dn0]/180*pi;
% =====

% Calculo das funciones T e S
[At, Bt, Ct, Dt] = feedback(Aol,Bol,Col,Dol,[ ], [ ], [ ],eye(2));
[As, Bs, Cs, Ds] = feedback([ ], [ ], [ ],eye(2),Aol,Bol,Col,Dol);

ssvtt = sigma(At,Bt,Ct,Dt,ww);
ssvss = sigma(As,Bs,Cs,Ds,ww);

figure(3)
semilogx(ww,20*log10(ssvtt),'b')
gtext('T')
hold on
grid on
semilogx(ww,20*log10(ssvss),'r')
gtext('S')
title('Ganhos principais de S e T')
xlabel('Frecuencia (rad/seg)')
ylabel('Valores Singulares dB')

```

---