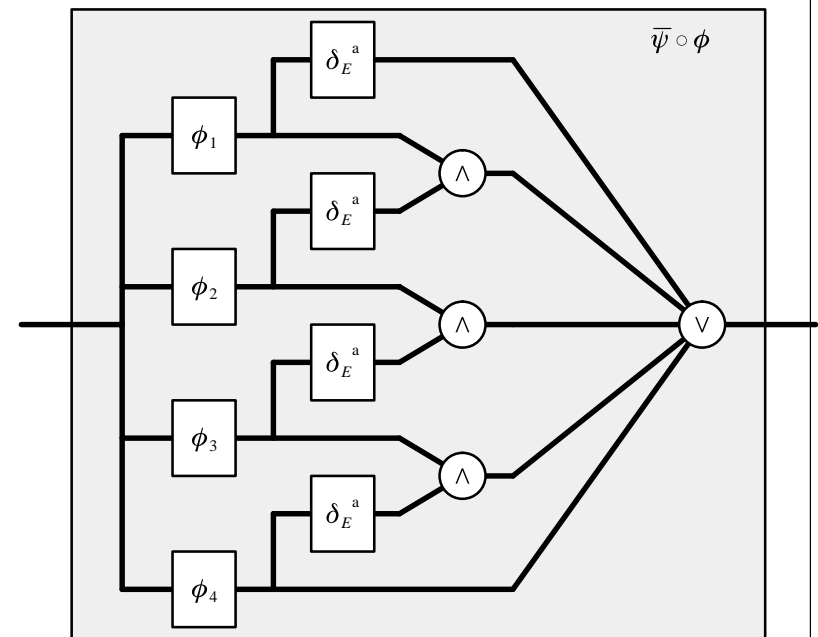
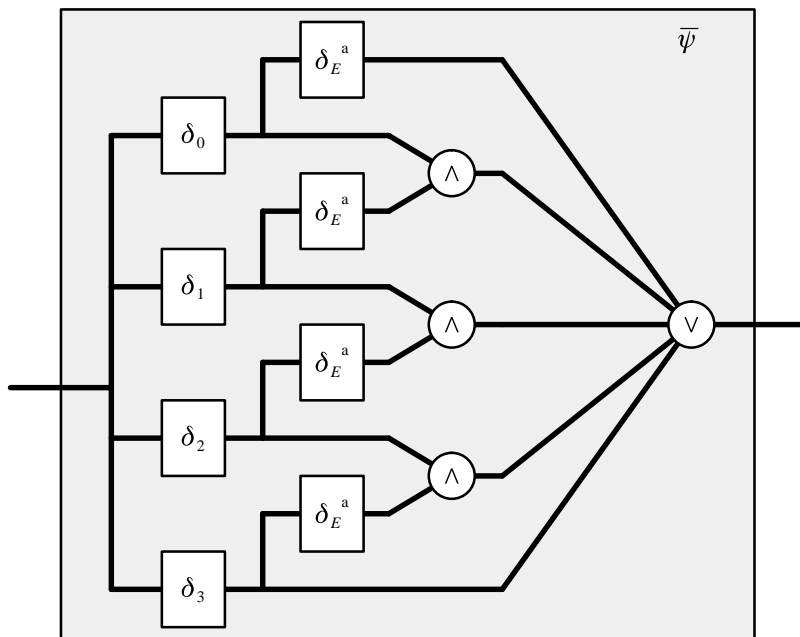
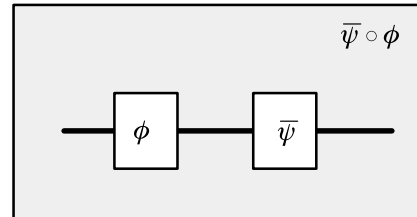


$$\phi_l = \delta_{l-1} \circ \phi$$



Representação morfológica da composição