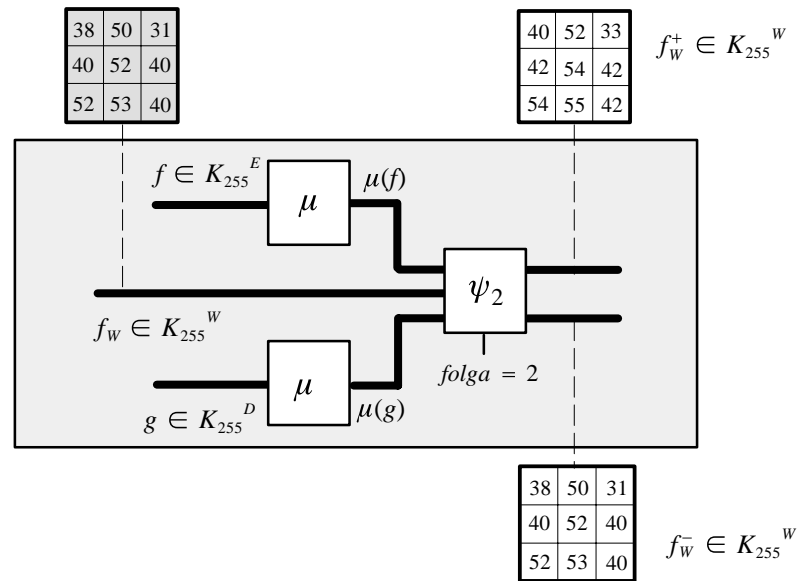


☞ Cálculo das imagens f_W^- e f_W^+ :

$$f_W^-(x) \triangleq \max \{0, \min (m, f_W(x) + c_1)\} \quad (x \in W)$$

$$f_W^+(x) \triangleq \max \{0, \min (m, f_W(x) + c_2)\} \quad (x \in W)$$

- A Figura abaixo ilustra a geração dos padrões de referência:



Representação esquemática da geração das imagens padrões.